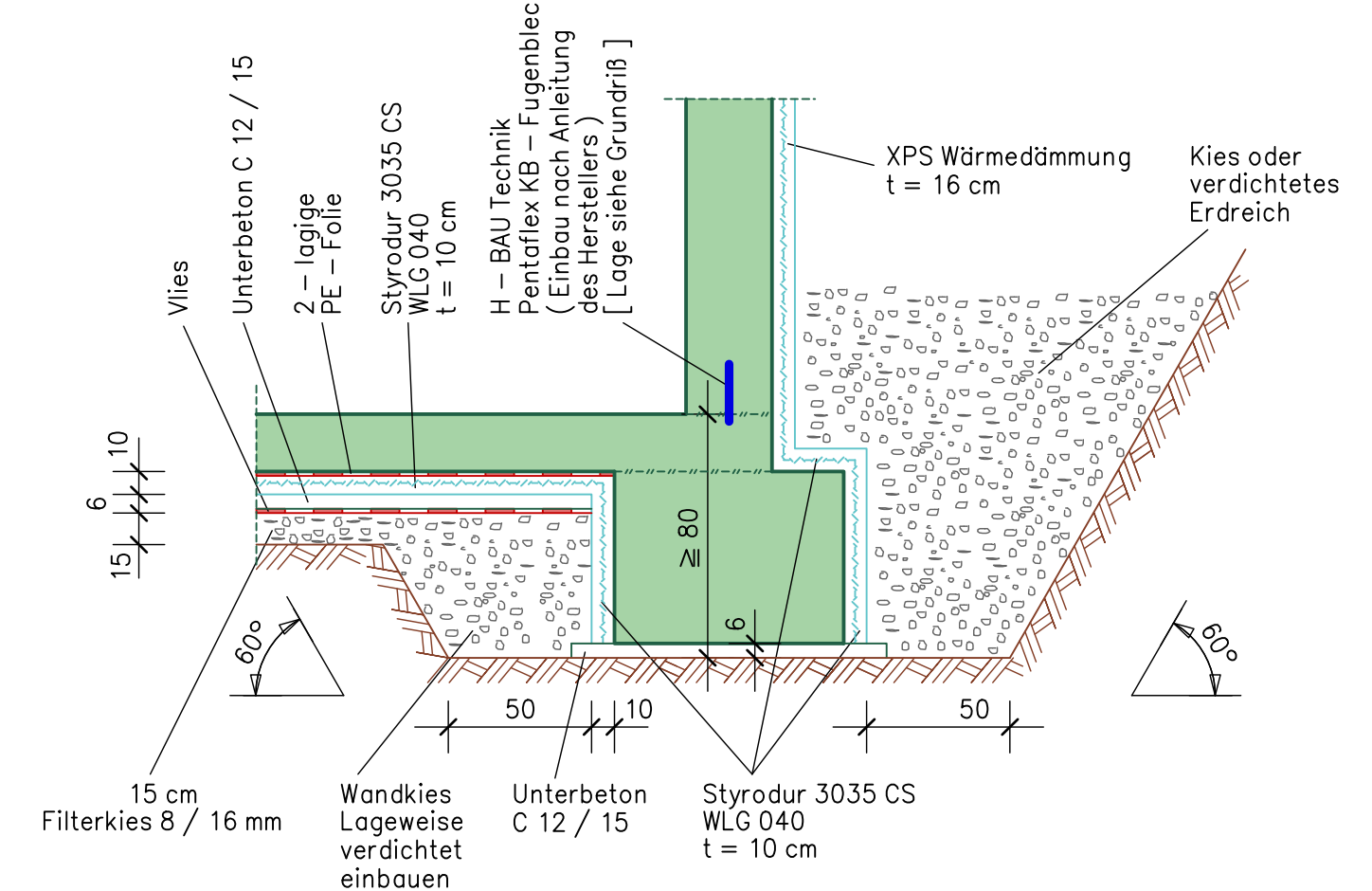
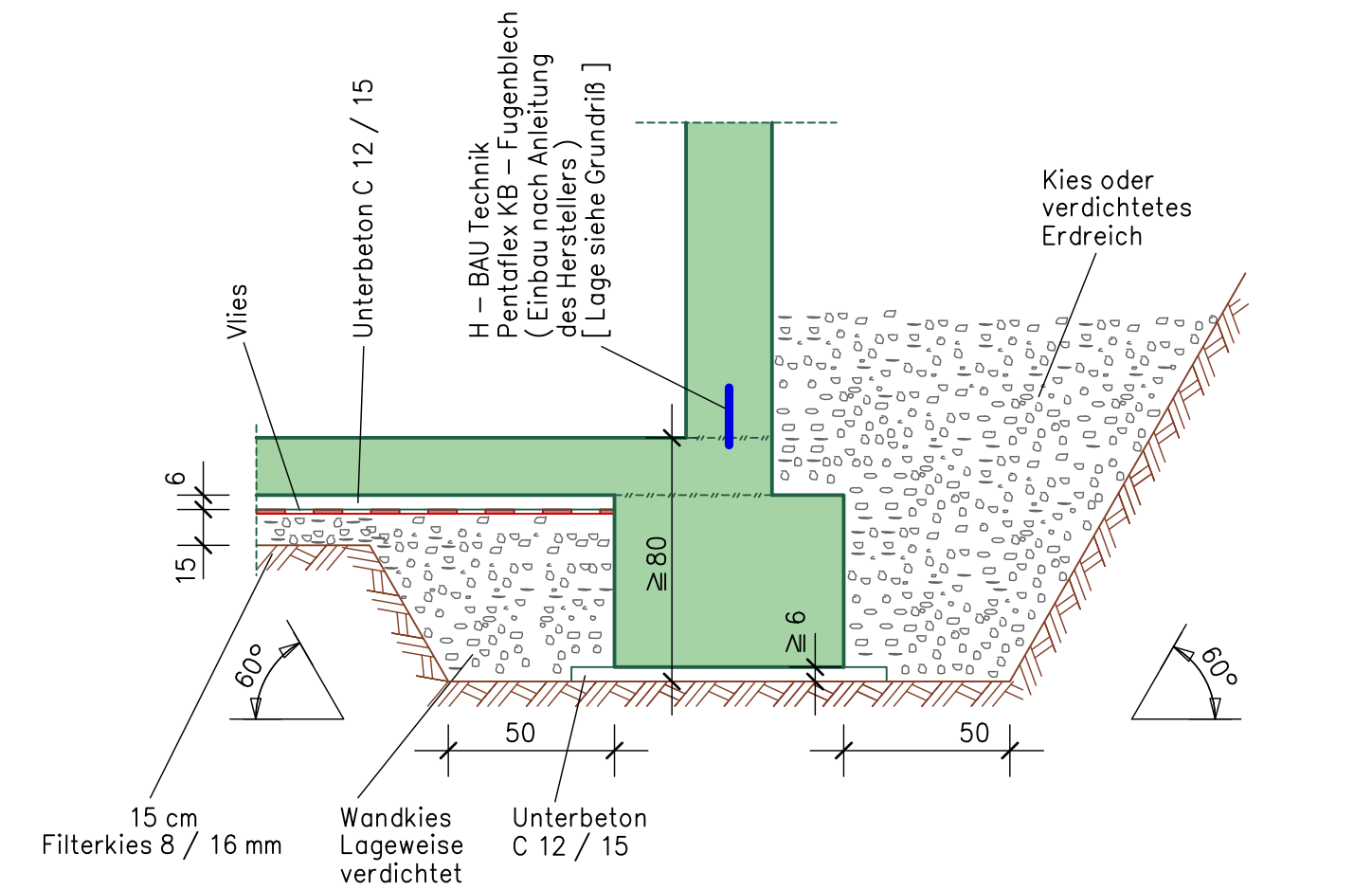


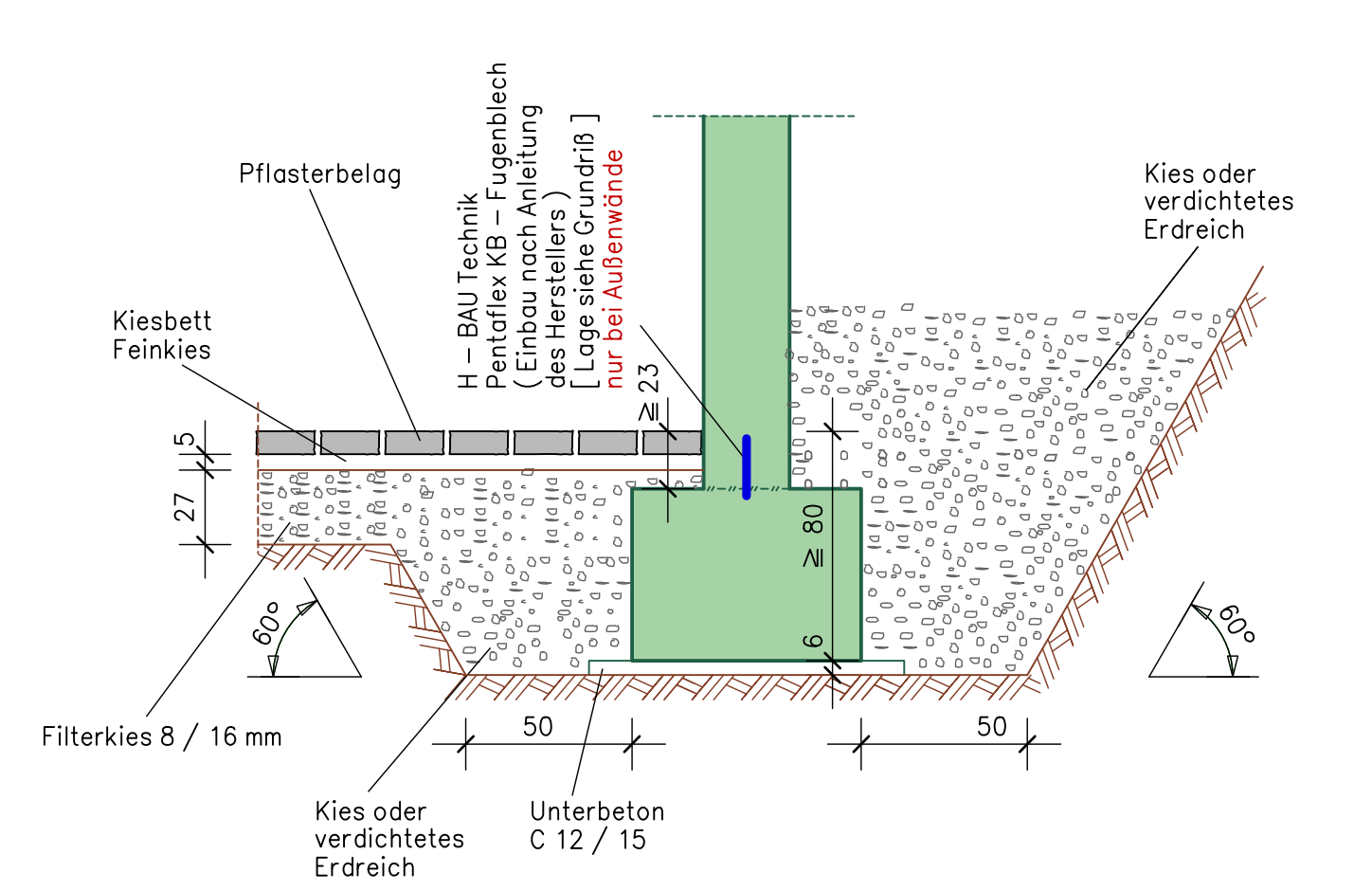
Regelschnitt Fundament mit Bodenplatte
(im Bereich mit Wärmedämmung unter Bodenplatte)



Regelschnitt Fundament mit Bodenplatte
(im Bereich ohne Wärmedämmung unter Bodenplatte)



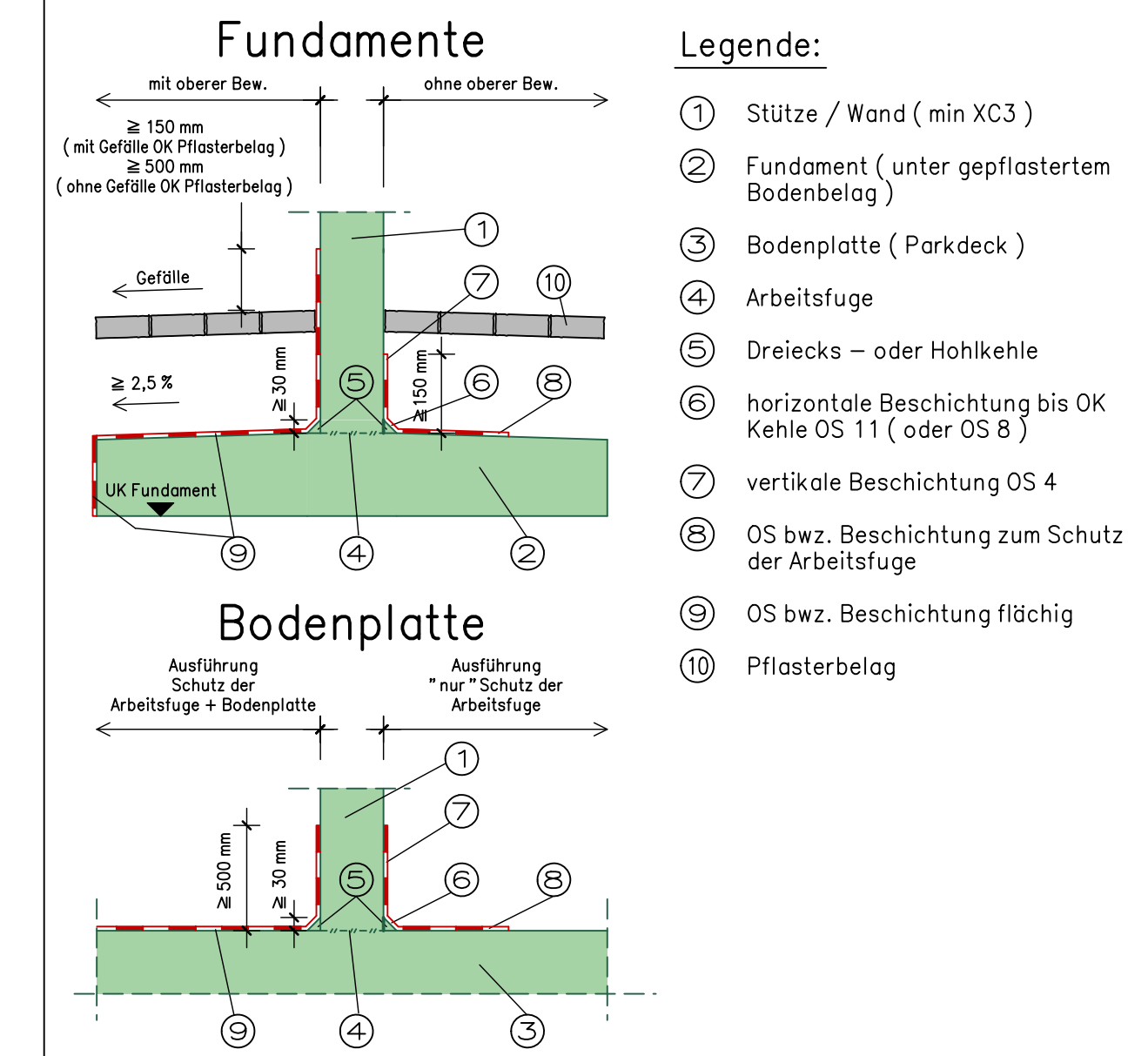
Regelschnitt Fundament ohne Bodenplatte
(Tiefgarage)



Regeldetail

Wassernase: nach Angabe Architekt	Regelabfassung: alle Sichtbaren Kanten X = nach Angabe Architekt O = Sichtbeton
---	---

Schutzmaßnahmen von Betonbauteilen in Tiefgaragen (gepfasterter Bodenbelag) bei Frost- / Tausalzbelastung



Es sind nur Tragwände dargestellt. Nichttragende Wände nachträglich aufmauern (Verzahnung vor- sehen) oder 2 cm Styropor unter UK-Decke einlegen. [Die Lage der nichttragenden Wände sind aus den Werkplänen des Architekten zu entnehmen.]

Wärmedämmung sind aus den Werkplänen des Architekten zu entnehmen.

Aussparungen, Schlitzte sowie Einbauteile in dem Aufzugsschacht sind aus den Plänen des Aufzugsherstellers zu entnehmen!

Lage und Maße der Aussparungen sowie fehlende Aussparungen sind aus den Plänen des Hausbauers zu entnehmen. Aussparungen die größer als 20 x 20 cm und nicht im Schloppan enthalten sind, müssen dem Statiker mitgeteilt werden.

Sämtliche Maße sind Rohmaße und müssen von dem Unter- nehmer an der Baustelle geprüft werden! Maßabweichungen sind sofort dem Planverfasser zu melden. Fehlende Maße sind aus den Werkplänen zu entnehmen!

Dieser Plan gilt nur in Verbindung mit den Architektenplänen bzw. den Plänen des Hausbauers!

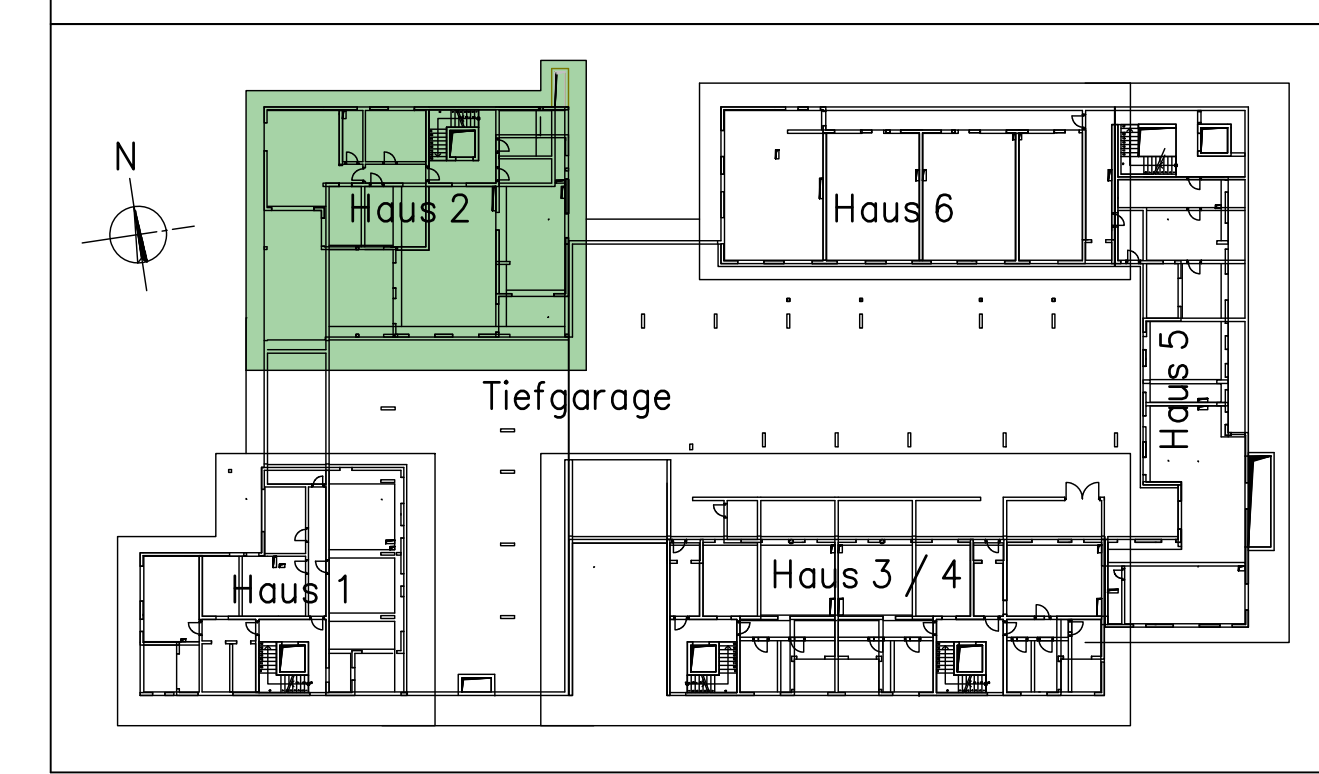
Legende

Unbewehrter Beton C 12 / 15	KS = Mauerwerk - 20 - 2,0 mit Durchlaufanker
Stahlbeton C 25 / 30	Arbeitsfuge
Stahlbeton C 30 / 37	Wärmedämmung
Stahlbeton C 35 / 45	Kies
WU = Beton C 25 / 30 gemäß DIN 1045-2, Abschnitt 5.5.3	Gewachsener Boden
WU = Beton C 30 / 37 gemäß DIN 1045-2, Abschnitt 5.5.3	Stahl
Fluggewand = Stabmatt (Nichtkammerwand)	Sichtbeton
Fertigteile C 30 / 37	

Expositionsklassen siehe Bewehrungsplan

neues Fertigteil / Wand und Deckenstärke	d	27.04.2018
Fertigteil (Brüstungshöhe)	c	27.04.2018
Schnitt 2;14 / Fertigteilbalken / Schallschutzbügel	b	14.02.2018
Ergänzungen ab EG / Schnitt 2;12 / Schnitt 2;13	a	17.01.2018
Änderung	Index	Datum

± 0,00 ≅ 243,00 m über NN



INGENIEURBÜRO PAUL BRETT

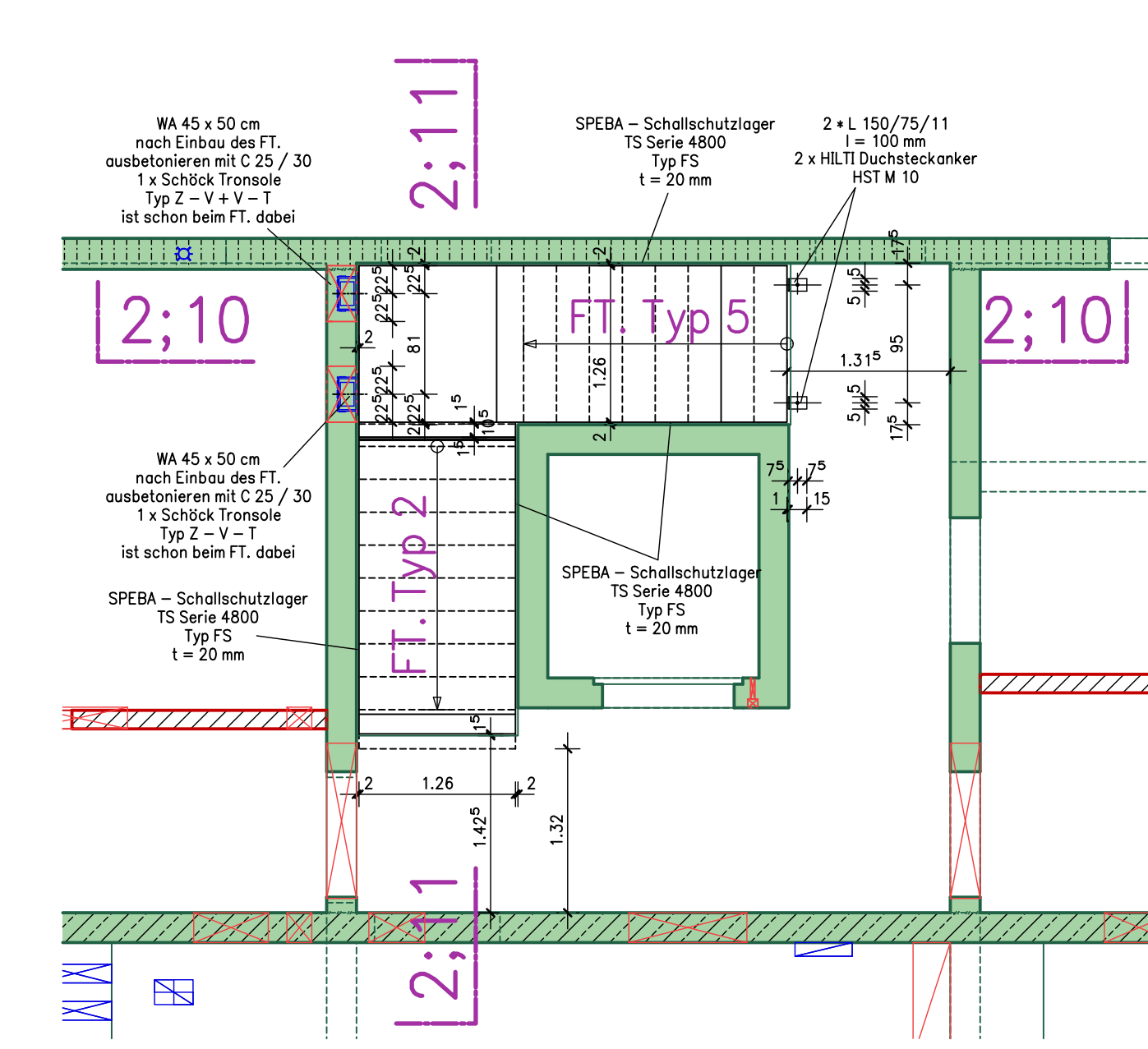
Berliner- / Berliner-Ufer-VIII
Dipl.-Ing. Paul Brett

79106 Freiburg/Brsg.
Königsplatz 13
Tel.: 0781 - 70502-0
Fax: 0781 - 70502-56
E-Mail: paul.brett@ing-brett.de

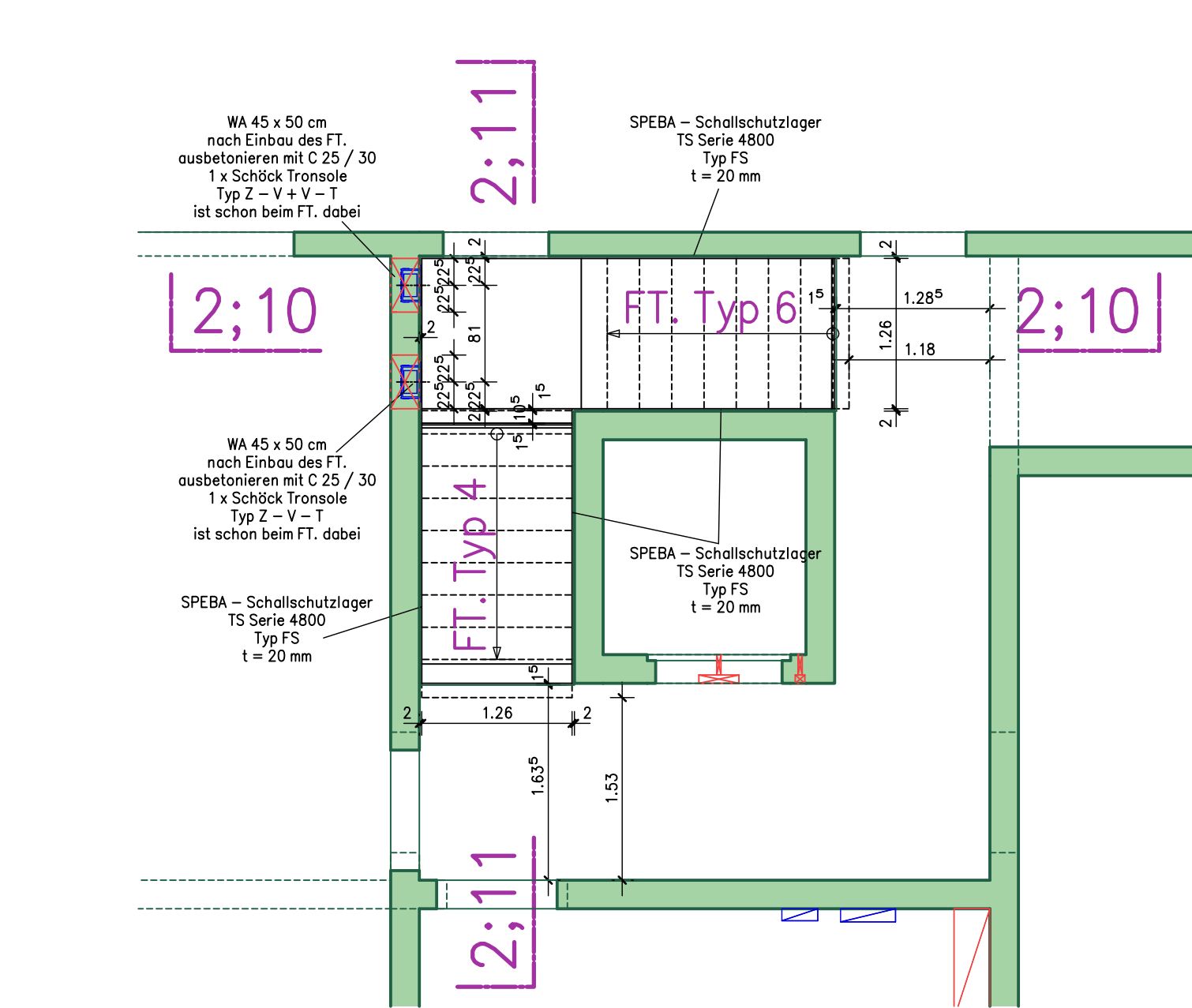
Wohnhäuser Innere Elben

Maßstab: 1:50 / 2/5
Dir.: 11.12.2017
T. Mösche
Brett
Copr.: 11.12.2017
Brett
Projekt Nr.: 1430
Haus: Plan-Nr.:
2 | S. 02 | 6

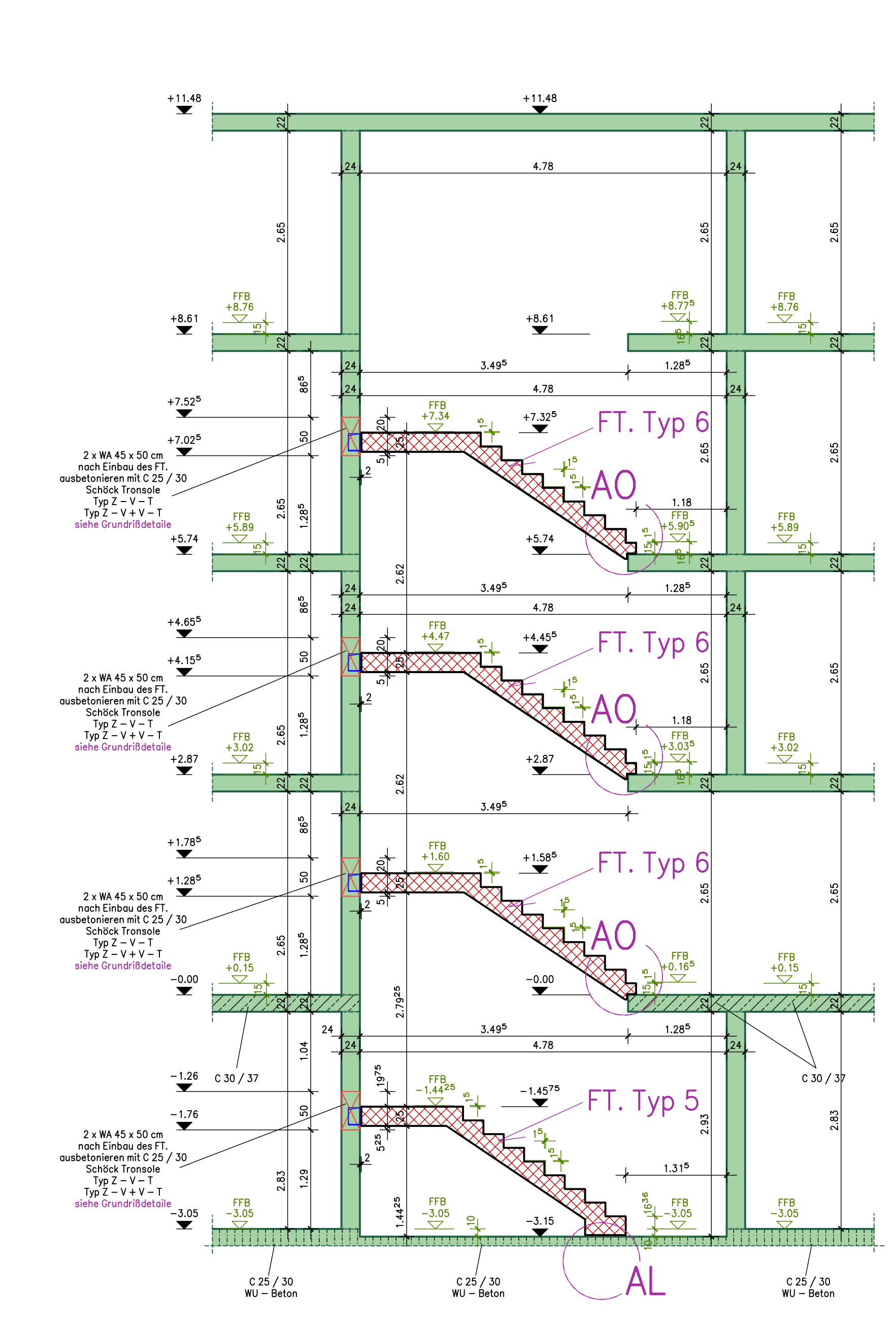
Detail M M = 1:50
Grundriß UG
Untersicht



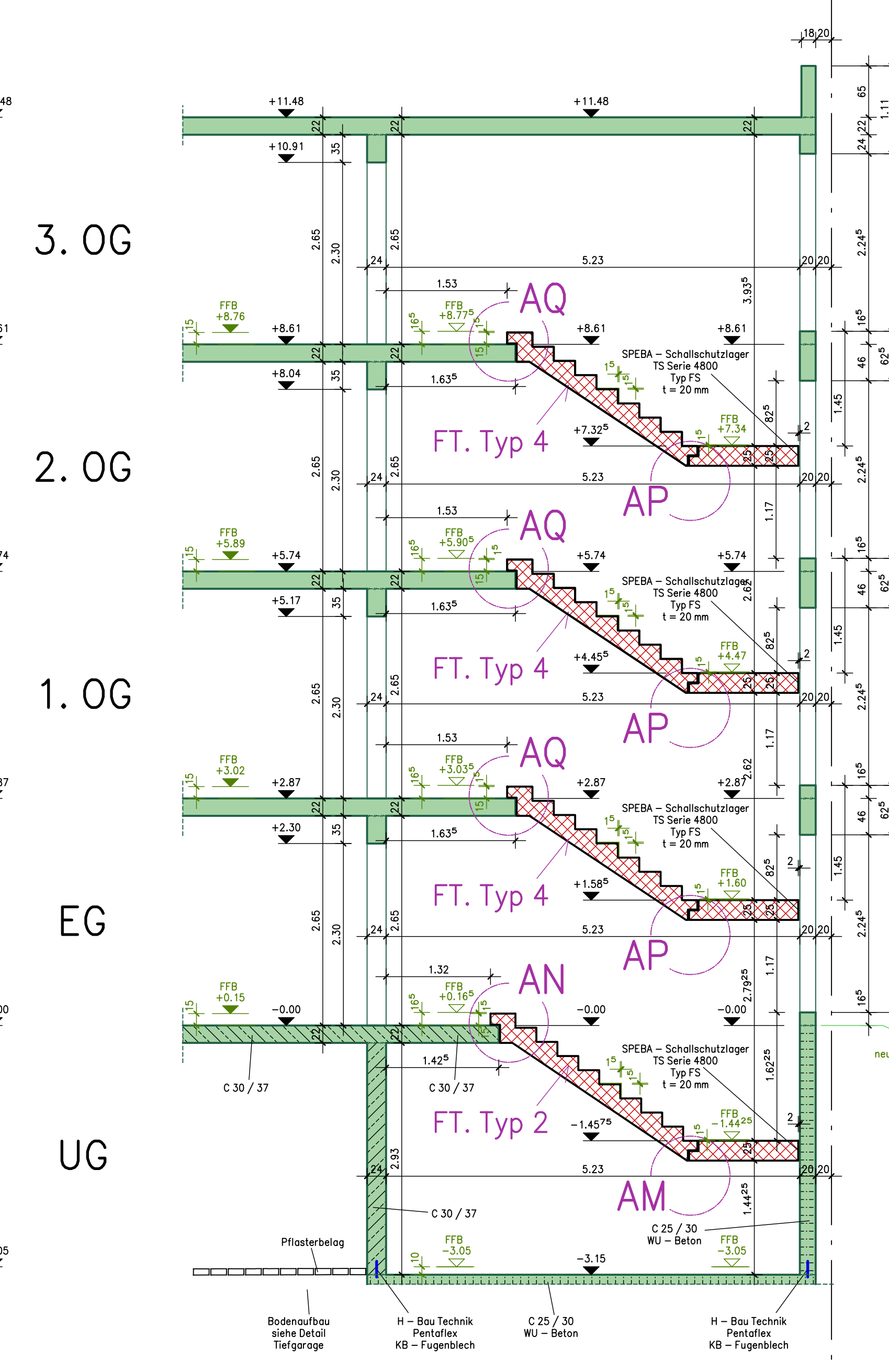
Detail N M = 1:50
Grundriß EG
Untersicht



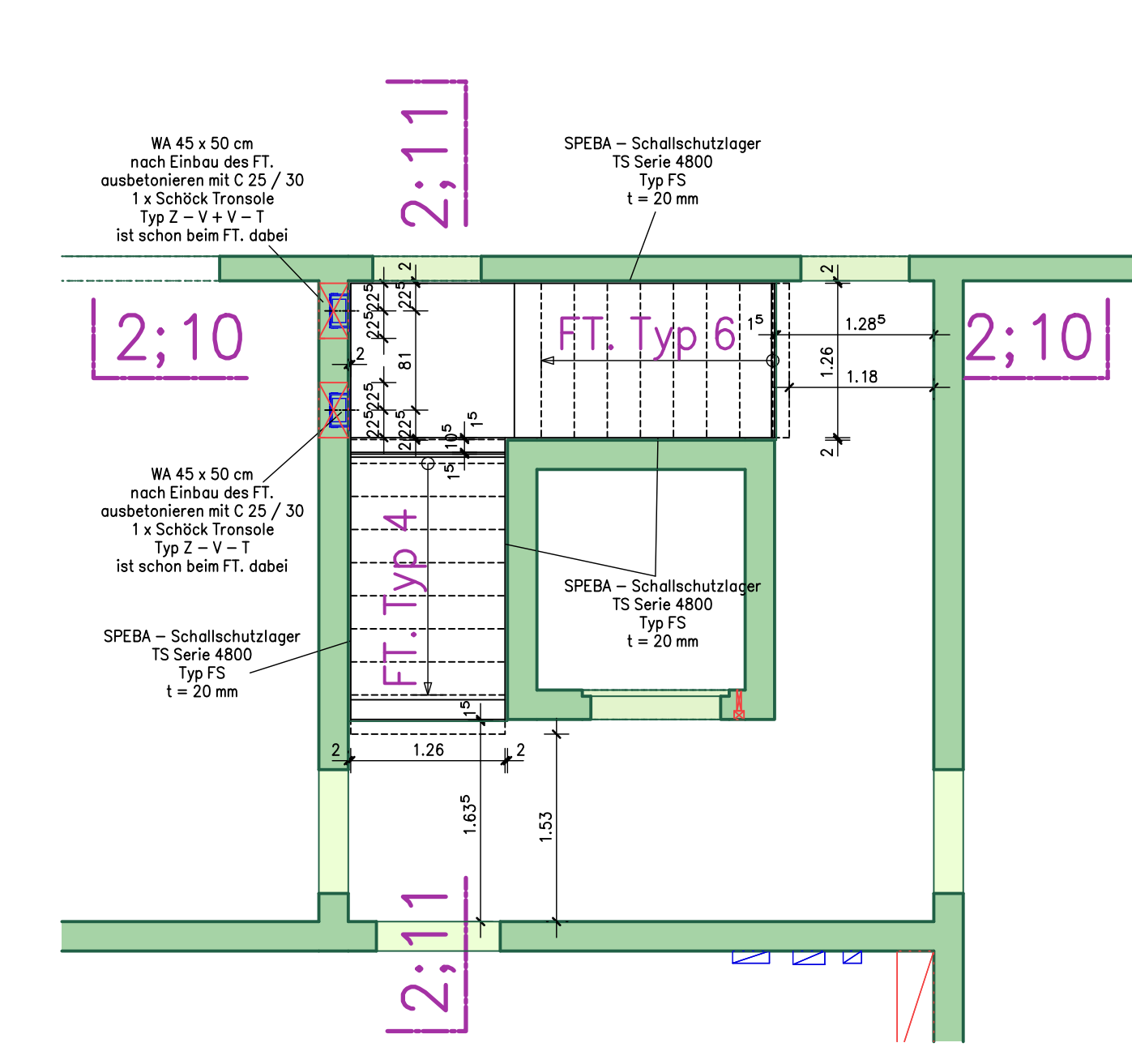
2;10 - 2;10 M = 1:50
restliche Wärmedämmung siehe Werkplan



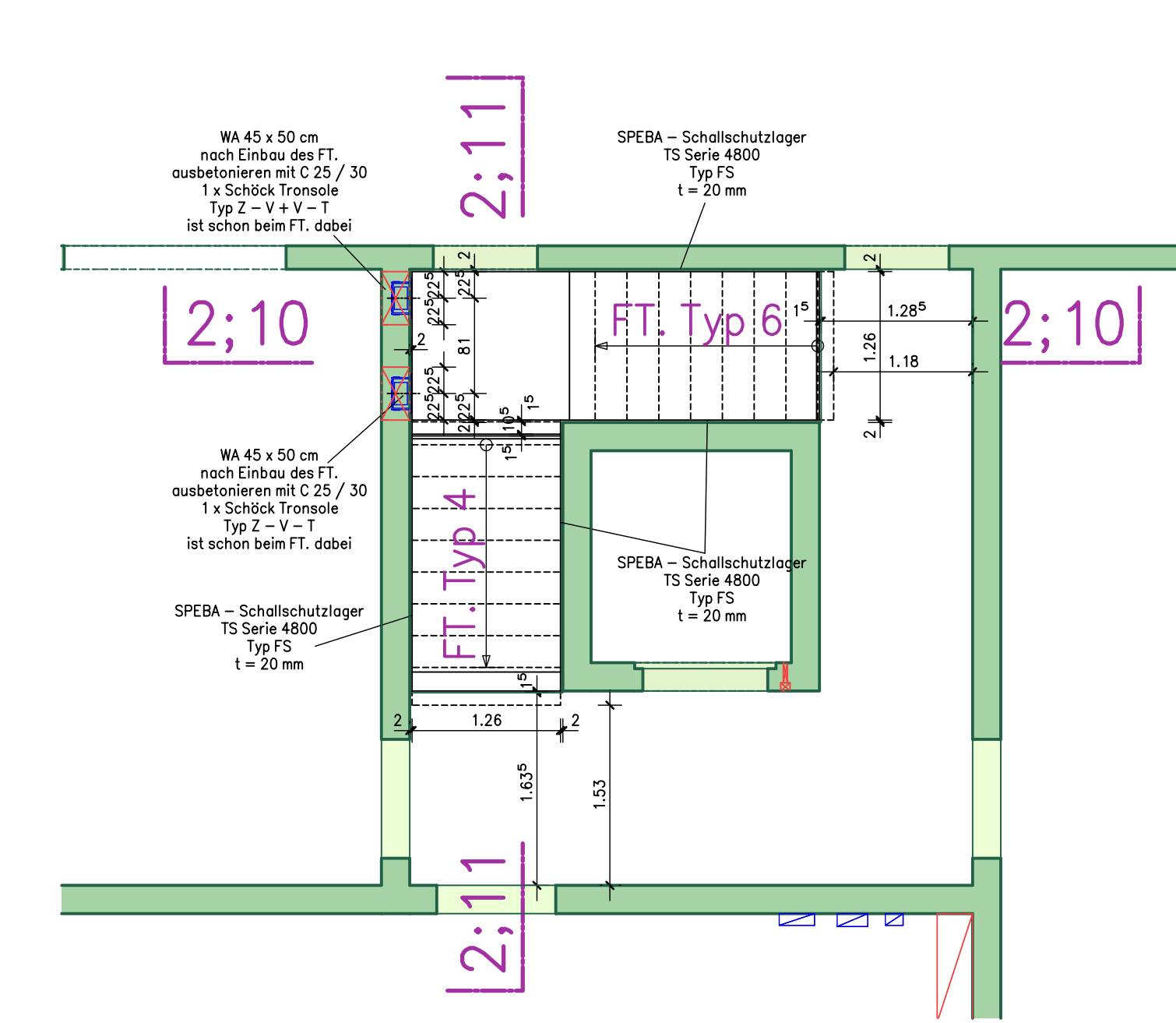
2;11 - 2;11 M = 1:50
restliche Wärmedämmung siehe Werkplan



Detail O M = 1:50
Grundriß 1.OG
Untersicht



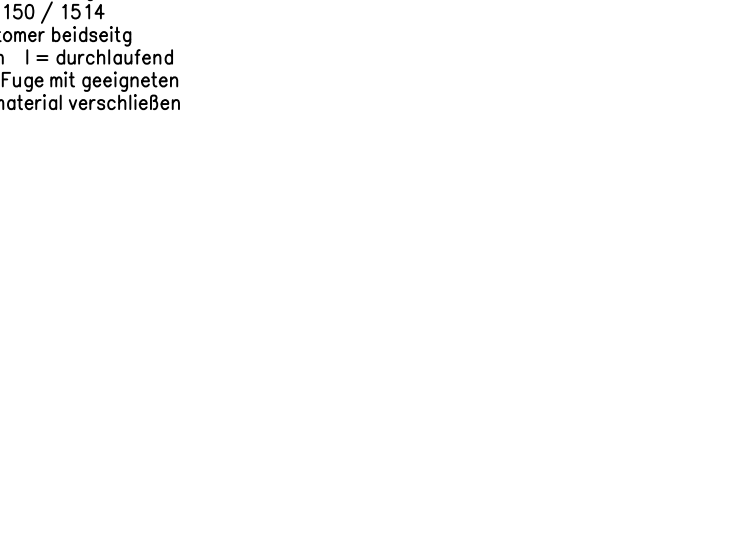
Detail P M = 1:50
Grundriß 2.OG
Untersicht



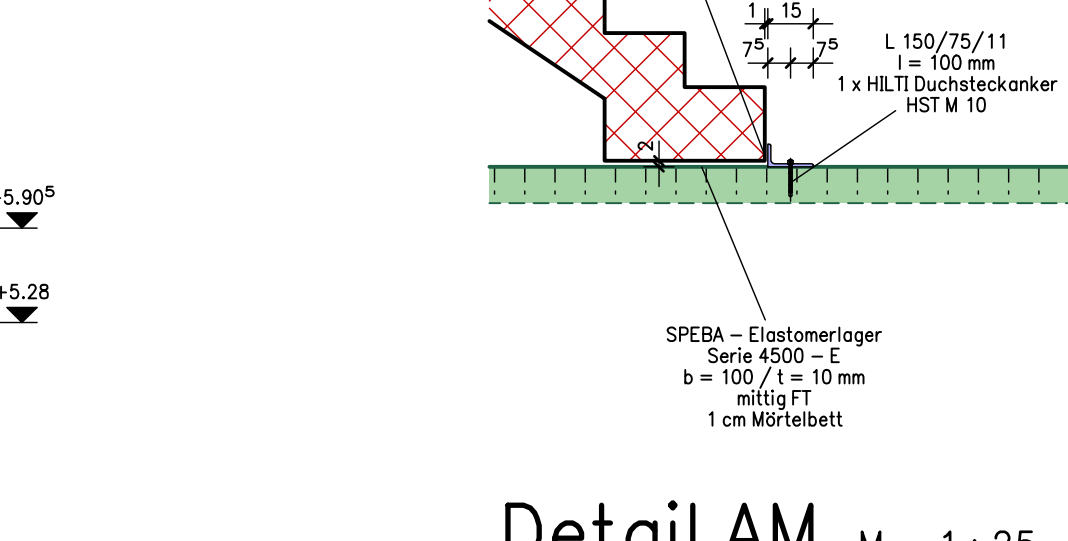
Detail AL M = 1:25



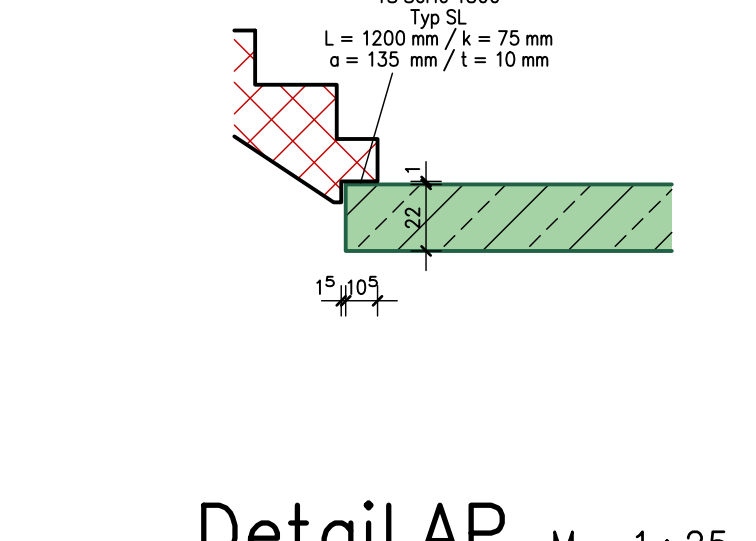
Detail AO M = 1:25



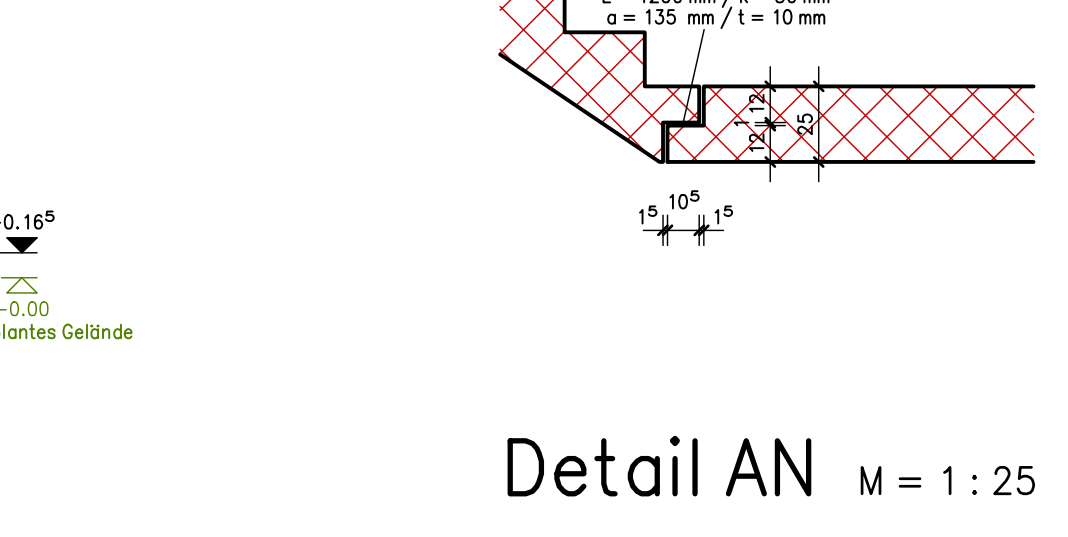
Detail AM M = 1:25



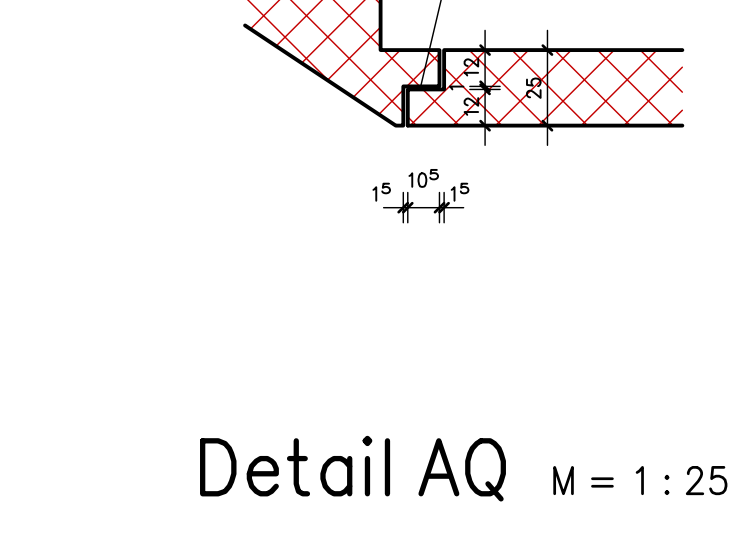
Detail AP M = 1:25



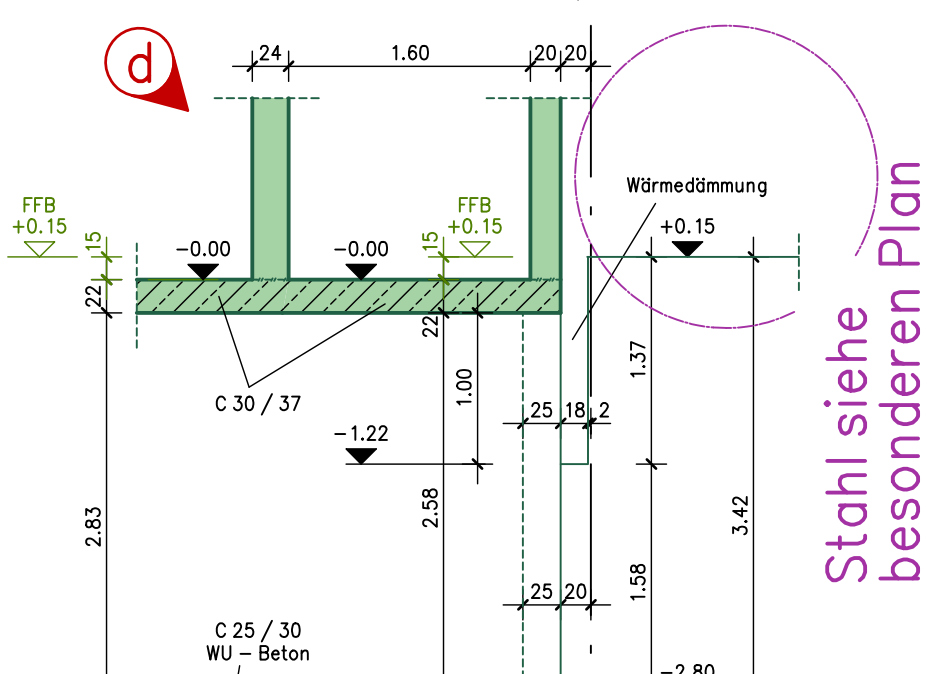
Detail AN M = 1:25



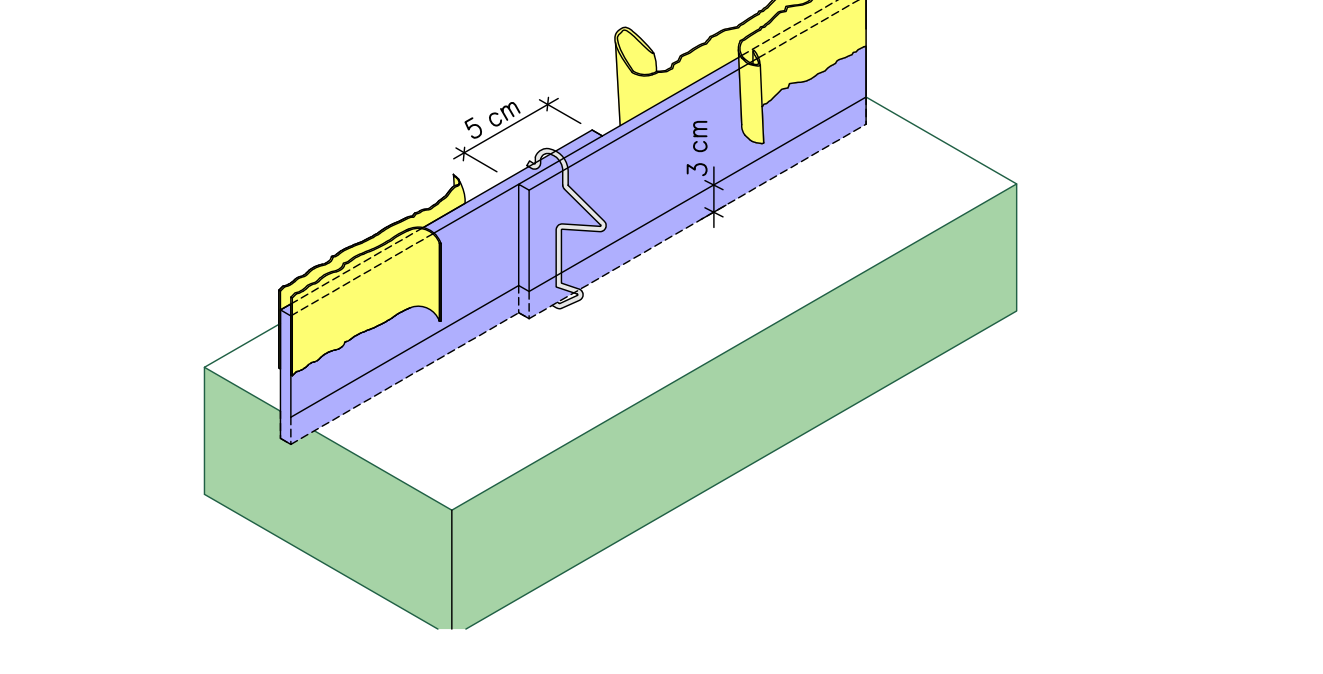
Detail AQ M = 1:25



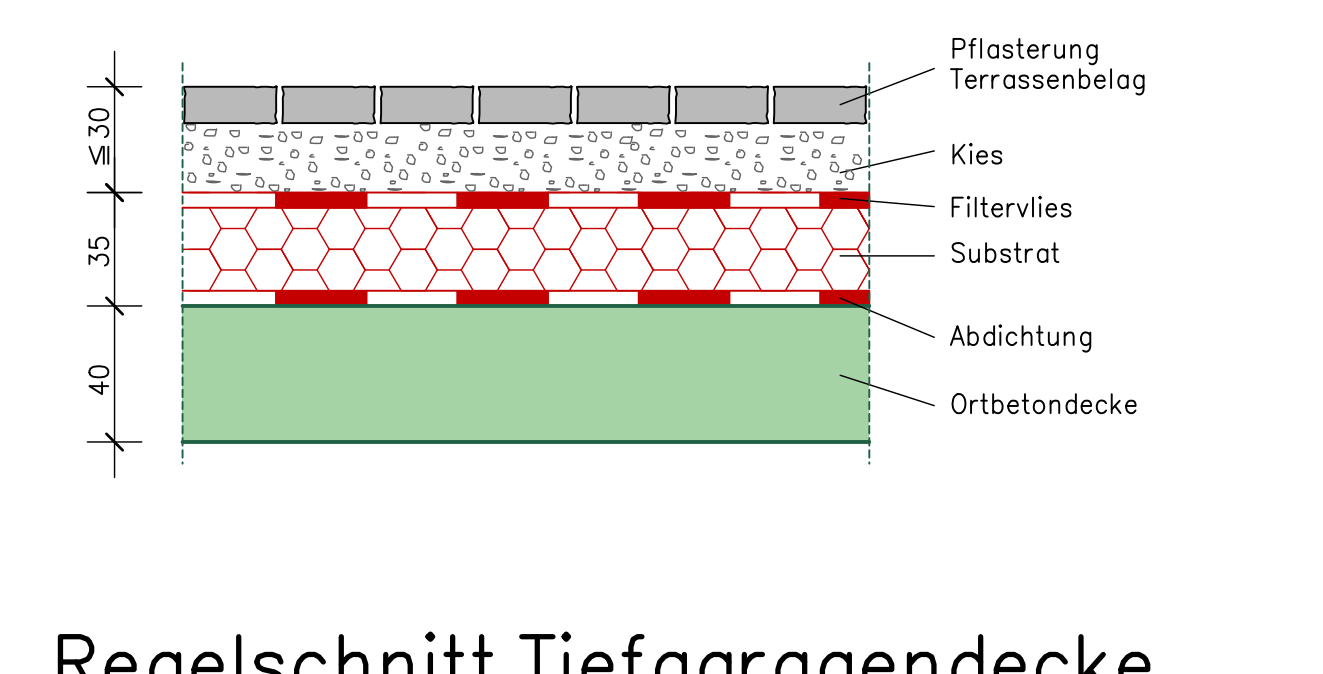
2;14 - 2;14 M = 1:50
restliche Wärmedämmung siehe Werkplan



H - BAU Technik Pentaflex - KB
Einbauschema



Regelschnitt Tiefgaragendecke mit Aufbau
(mit Pflasterung / Terrassenbelag)



Regelschnitt Tiefgaragendecke mit Aufbau
(ohne Pflasterung / Terrassenbelag)

