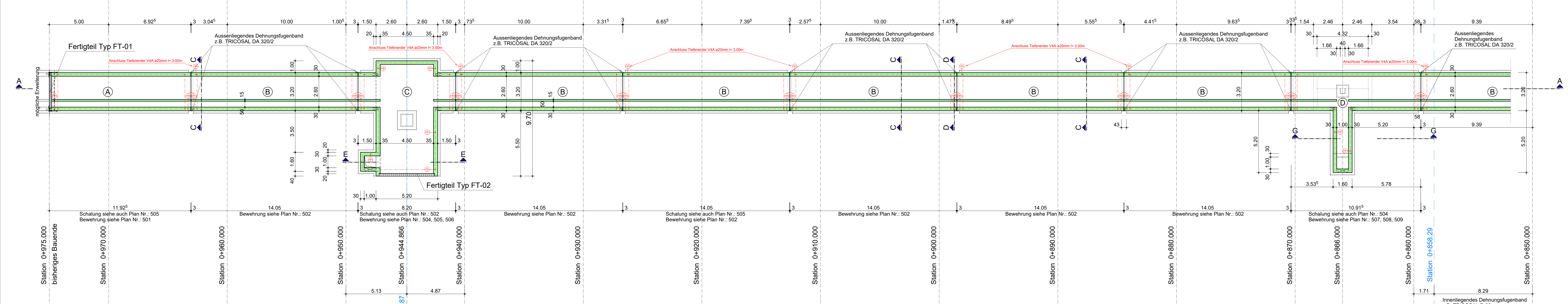
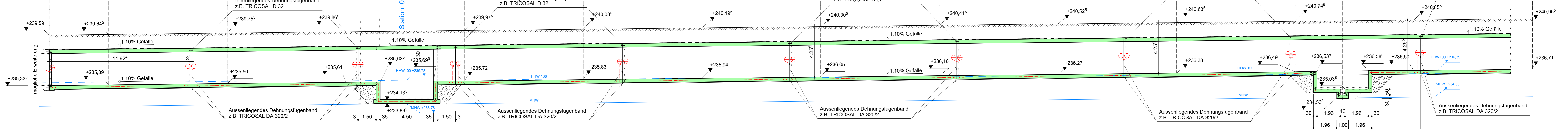


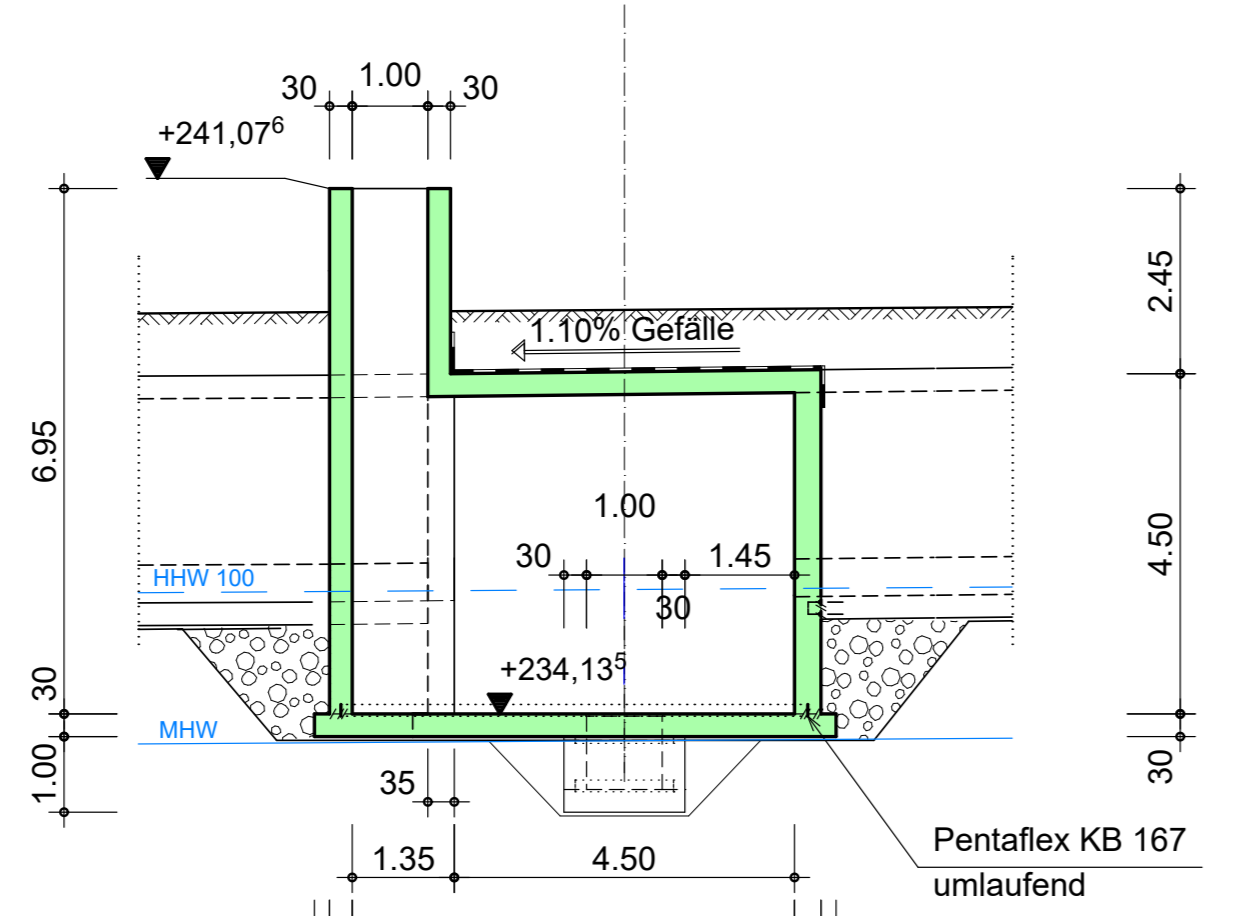
Grundriss M = 1:100



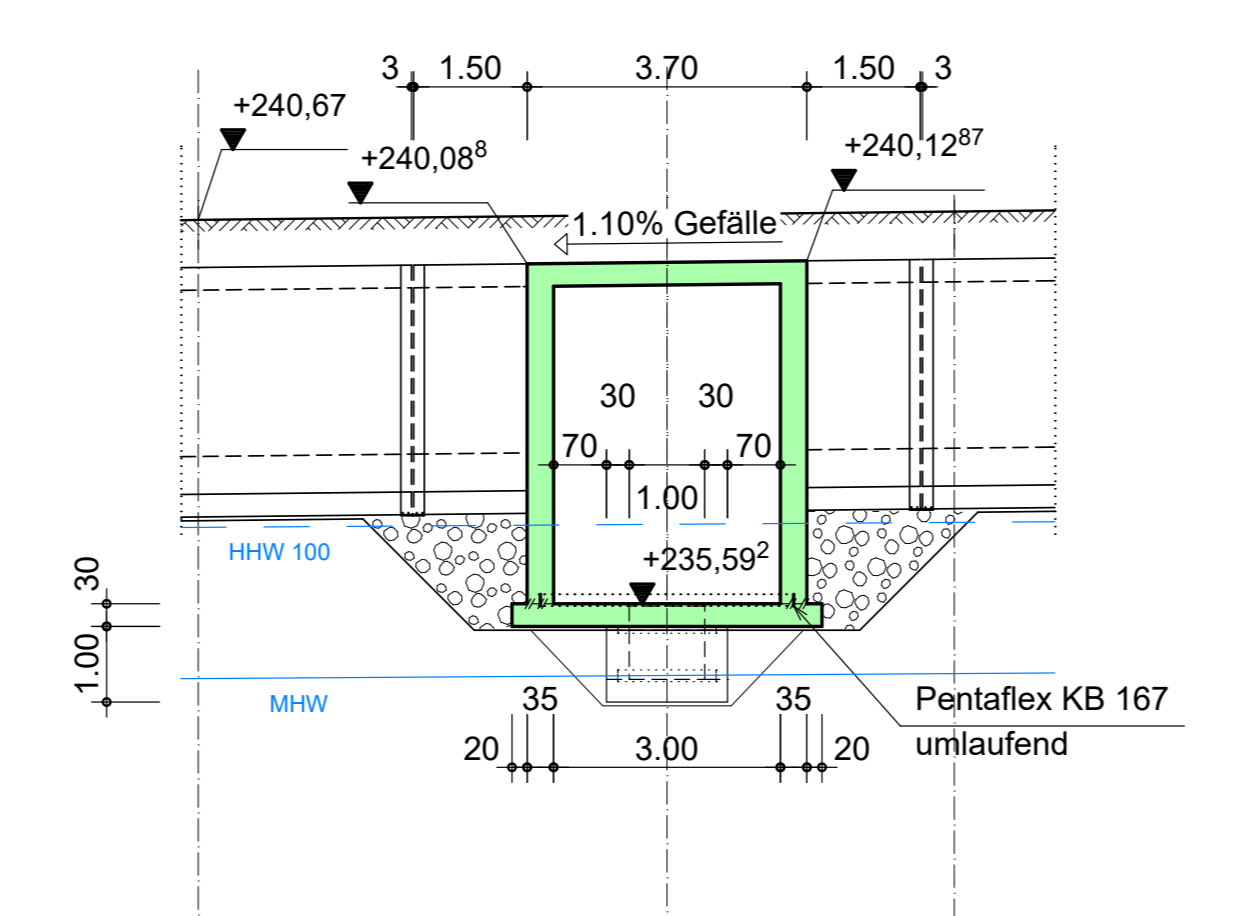
Schnitt A - A M = 1:100



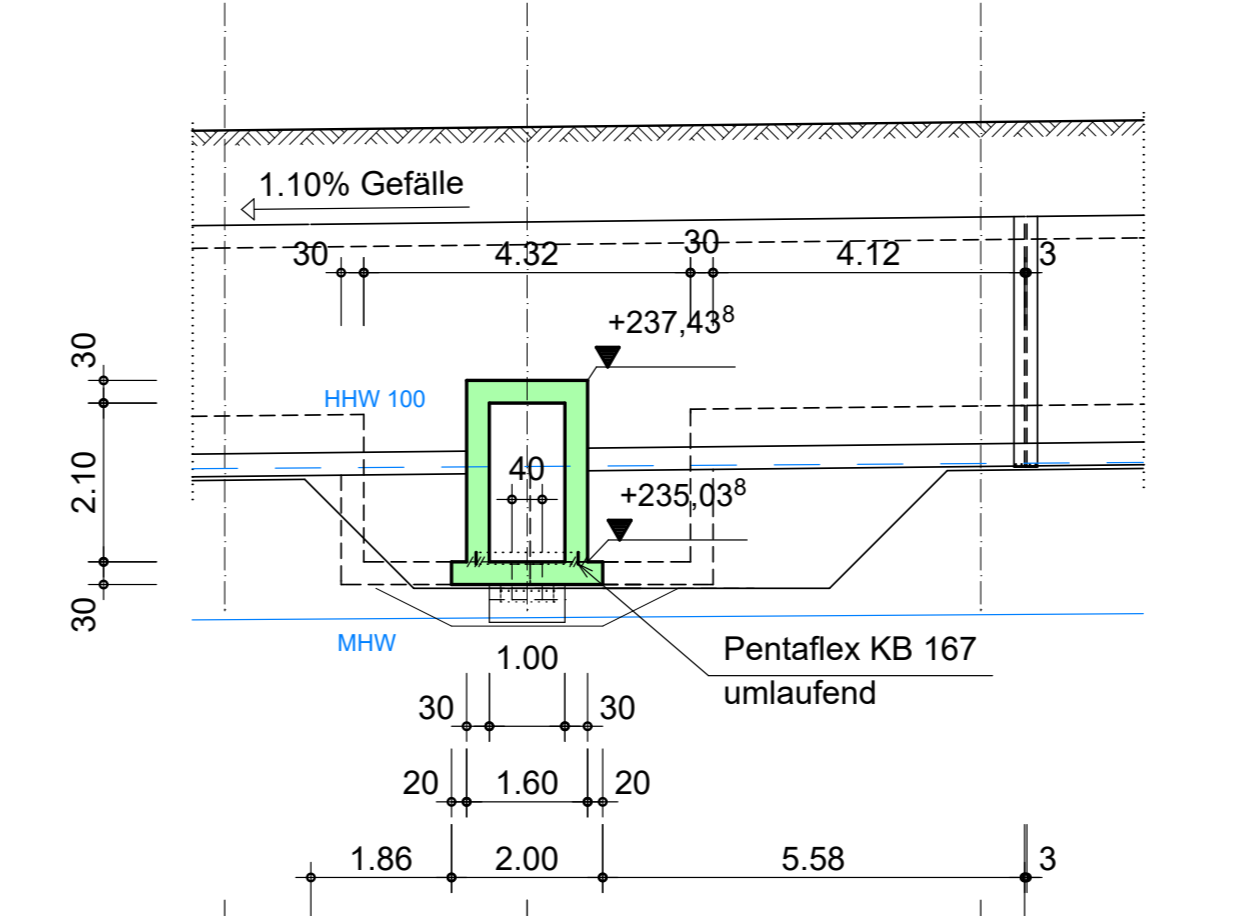
Schnitt E - E M = 1:100



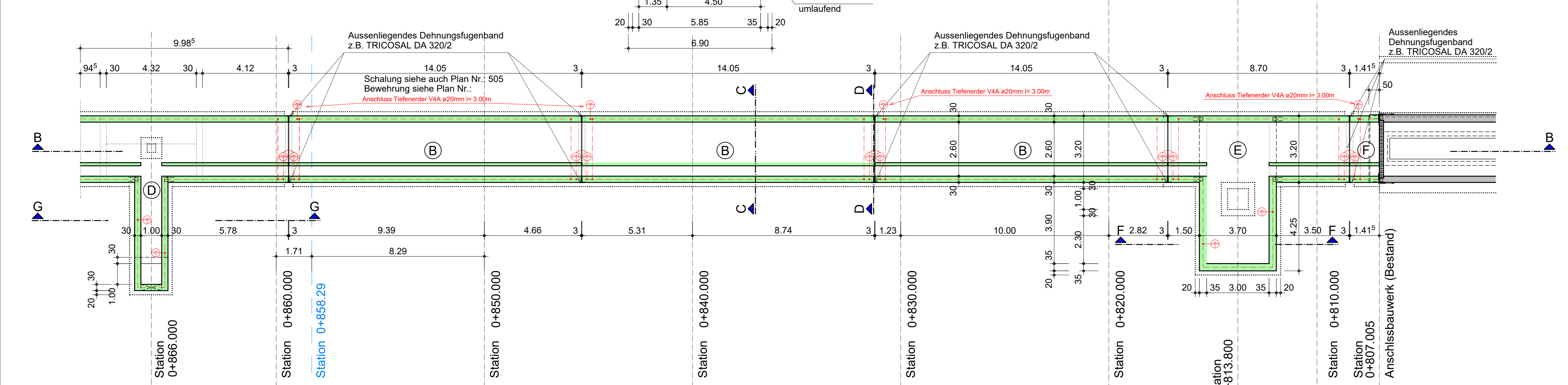
Schnitt F - F M = 1:100



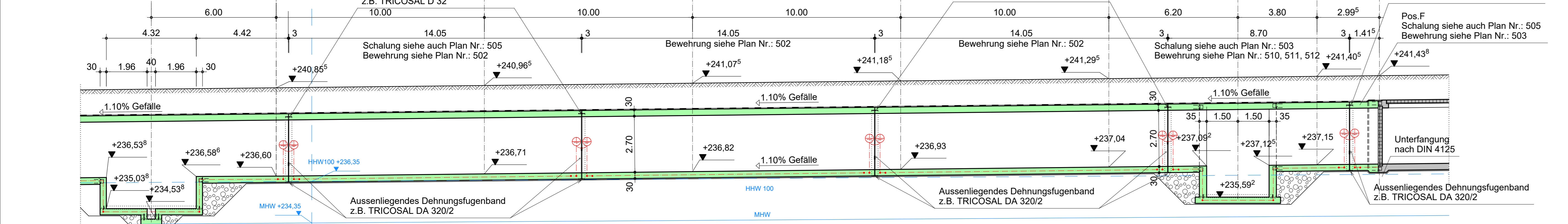
Schnitt G - G M = 1:100



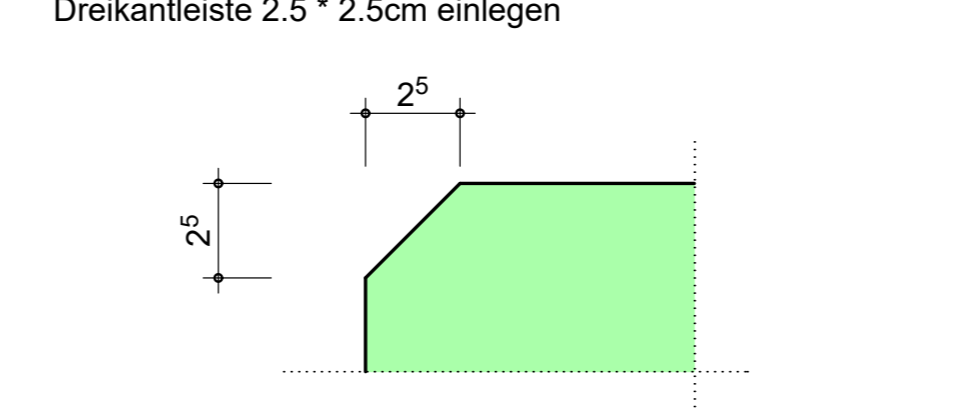
Grundriss M = 1:100



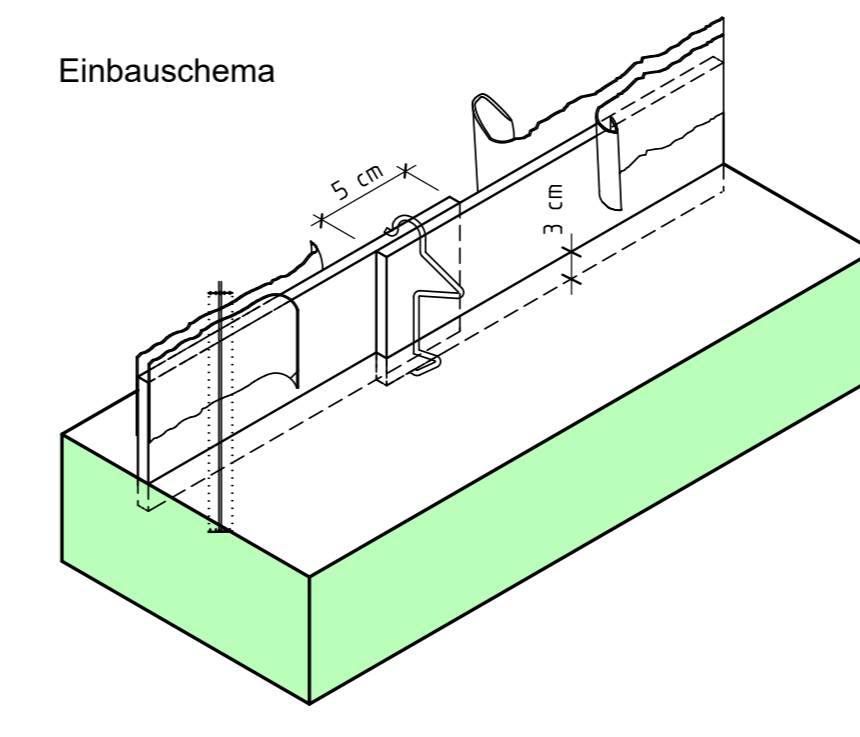
Schnitt B - B M = 1:100



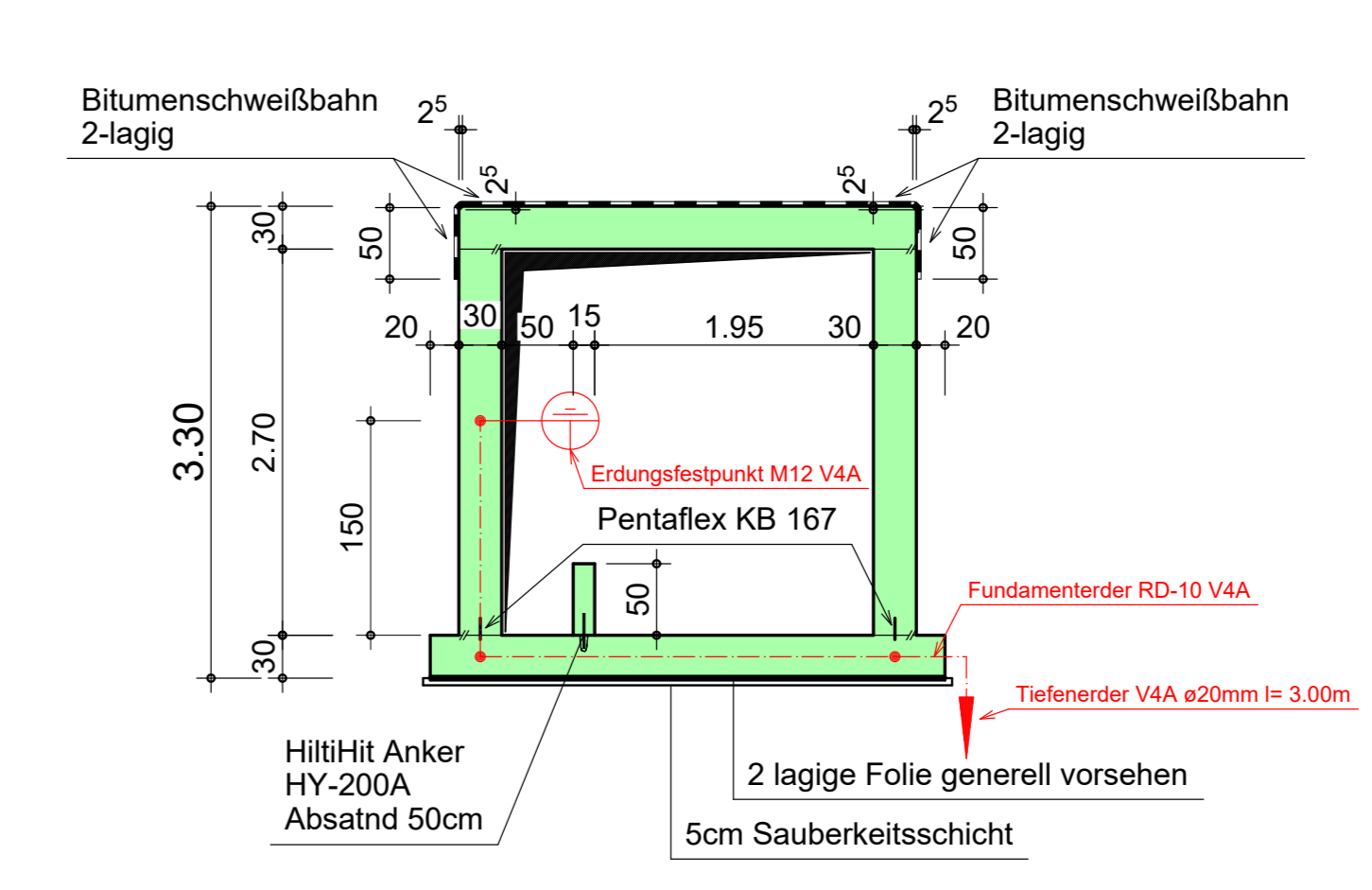
Detail Deckenoberkante M = 1:2



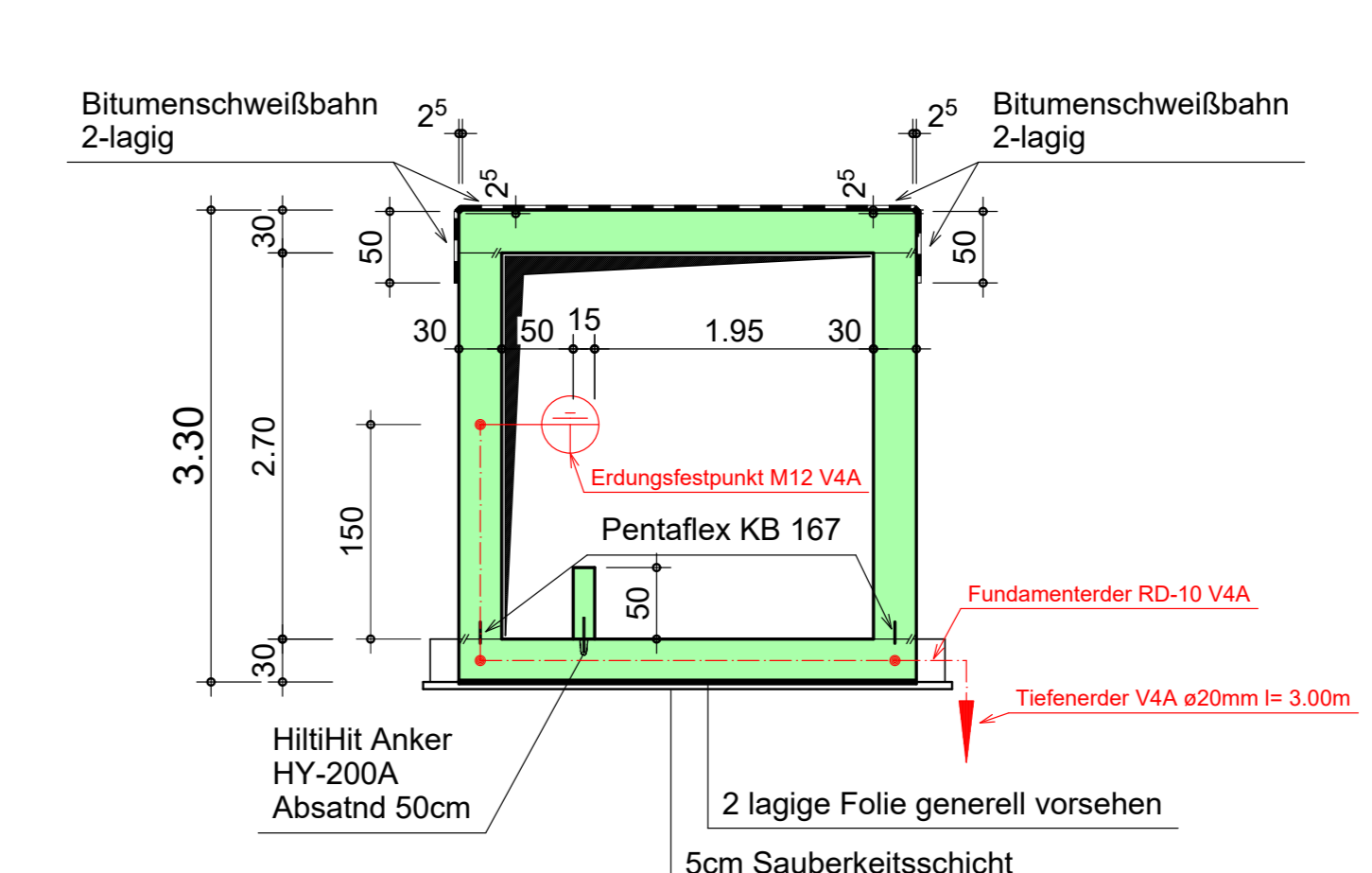
H-BAU Technik Pentaflex - KB



Schnitt C - C M = 1:50



Schnitt D - D M = 1:50



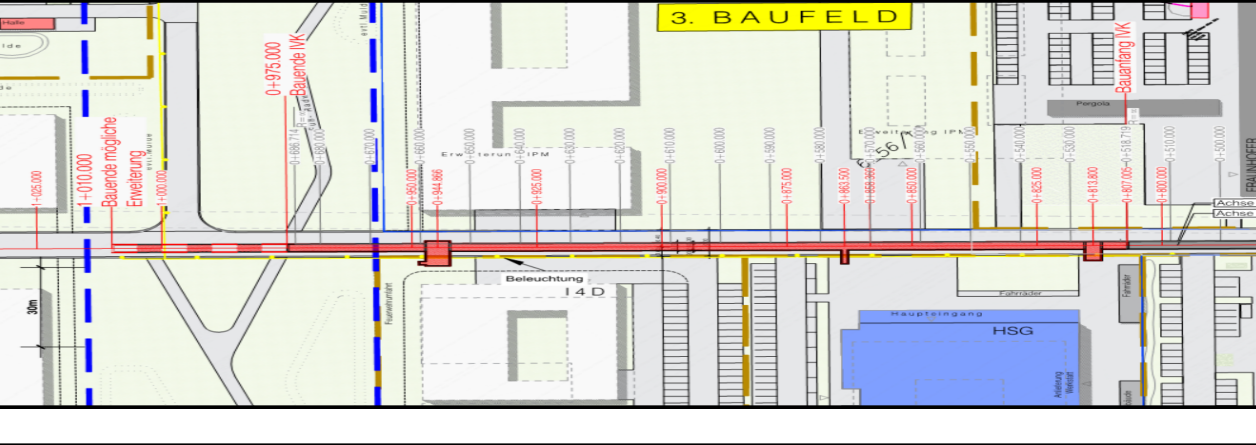
Fugenbänder Bitumenverträglich!

Bauteil	Betongüte	Expositionsklasse	Betondeckung in cm			
			unten	oben	seitlich (innen)	seitlich (außen)
Fertigteile	C 30/37 WU	XC2	3,5	3,5	2,5	3,5
Nebenausstieg	C 30/37 WU	XC4, XF1			2,5	4,0
Decke	C 30/37 WU	XC2	2,5	3,5		3,5
Wand	C 30/37 WU	XC2			2,5	3,5
Bodenplatte	C 30/37 WU	XC2	3,5	2,5		3,5

00			
Index	Beschreibung	Planindexseite	Bearbeiter

Koordinatensystem: Gauss-Grüger Höhenstatus: 170 - DHHN2016 - NHN

BRETT VOLK	BAUINGENIEURE
Beratende Ingenieure VBI PartnBü	79106 Freiburg/Brsg. Klarstraße 63 Tel.: 0761 - 70502-0 Fax: 0761 - 70502-50 E-Mail: steff@b-volk.de



AUSFÜHRUNGSPLANUNG

Projekt Nr. 000180552010119	Standort And Freiburg	Träger Vermögen und Bau Baden-Württemberg
Zeichnungs-Nr. 08101_03208040	Projekt-Nr. H.VB.74326.0002	Objekt Georges-Köhler-Allee IVK 11 Fakultät
Zeichnungs-Nr. 8040	Projekt-Nr. TYSG G-01 506-00.dwg	Objekt Georges-Köhler-Allee IVK 11 Fakultät
Zeichnungs-Nr. 06.05.2021	Projekt-Nr. 1:100	Objekt Georges-Köhler-Allee IVK 11 Fakultät
Planmaß 841 x 1369	Verfahren 1:UG	Projekt-Nr. 506-00
	Plan erstellt S.Sch.	Projekt-Nr. 506-00