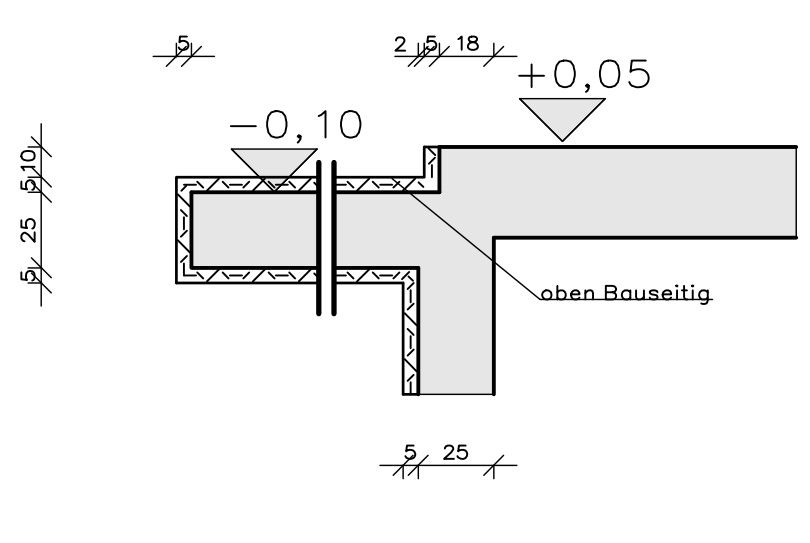
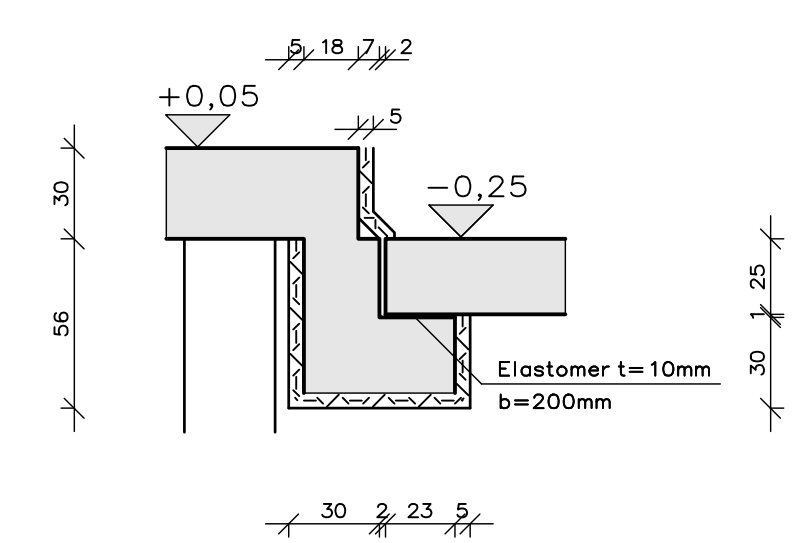


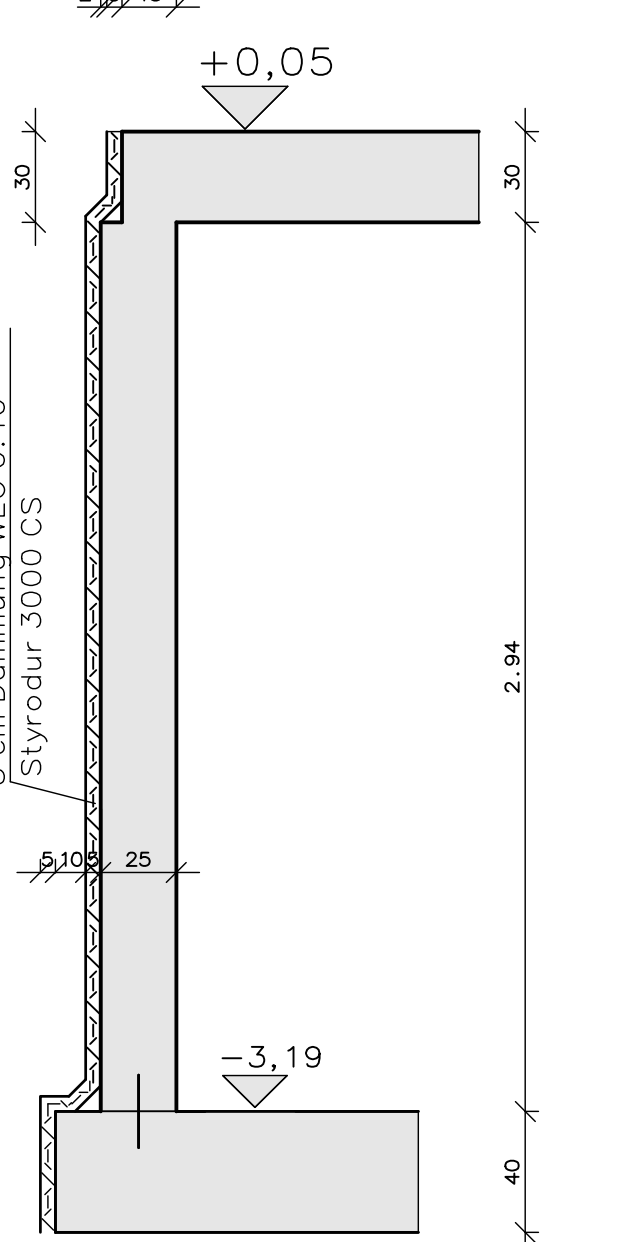
Schnitt A-A  
Mst.: 1:25



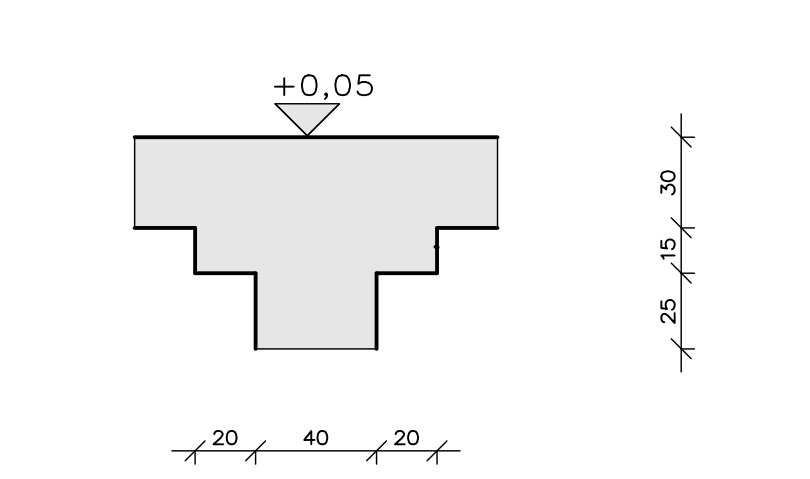
Schnitt B-B  
Mst.: 1:25



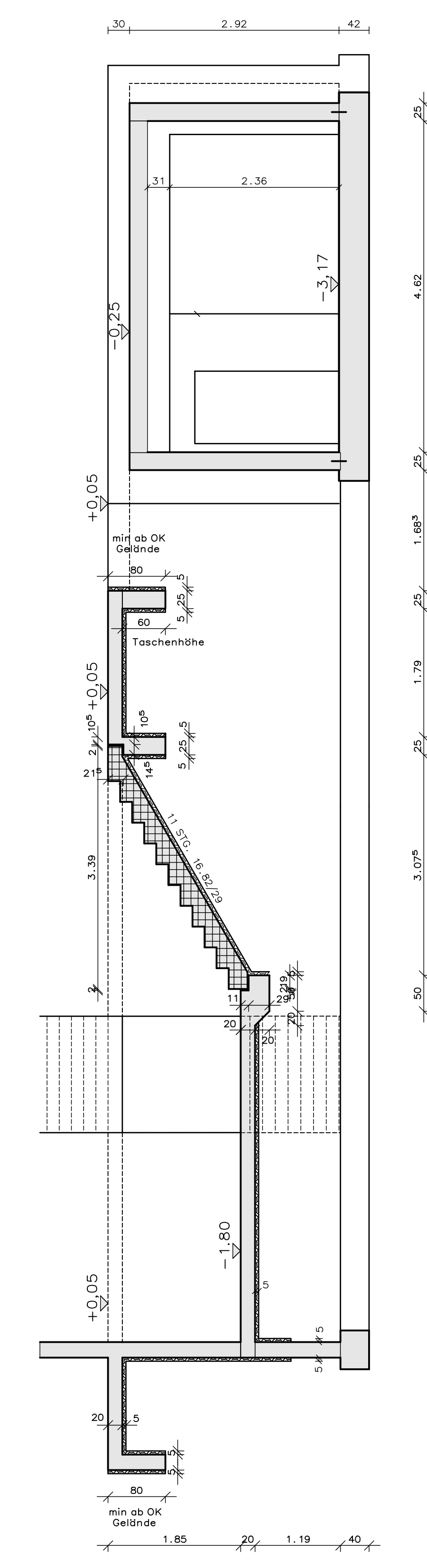
Schnitt C-C  
Mst.: 1:25



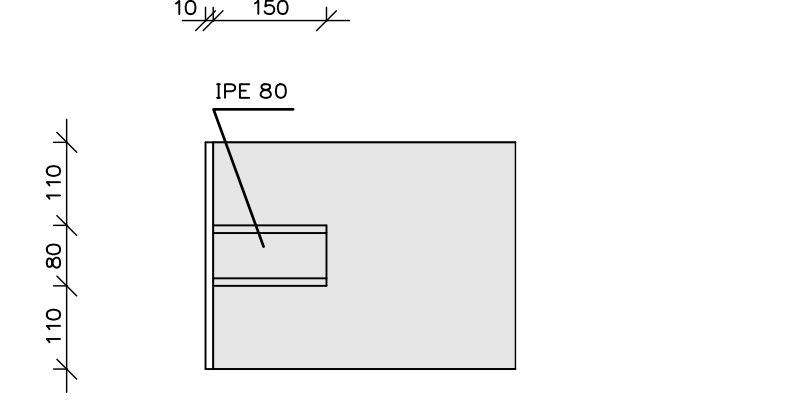
Schnitt D-D  
Mst.: 1:25



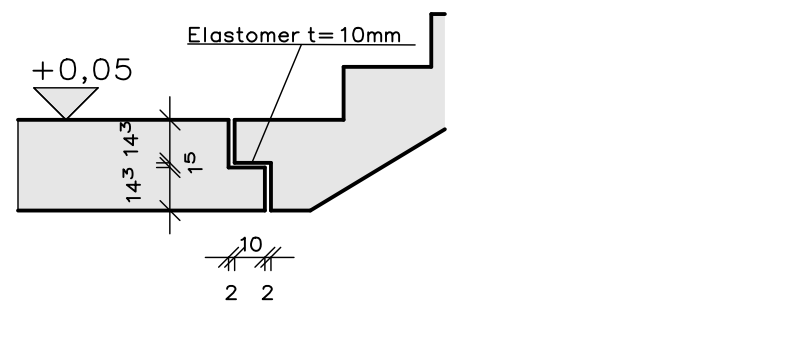
Schnitt E-E  
Mst.: 1:50



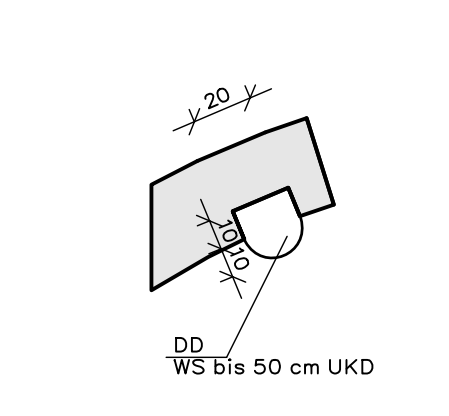
Detail 1  
Mst.: 1:10



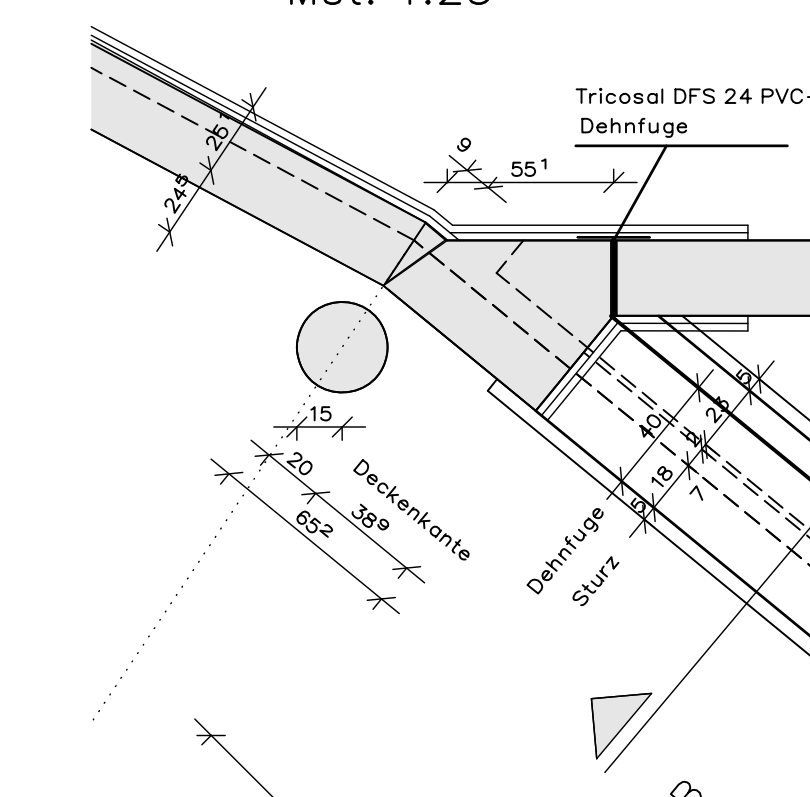
Detail 3  
Mst.: 1:25



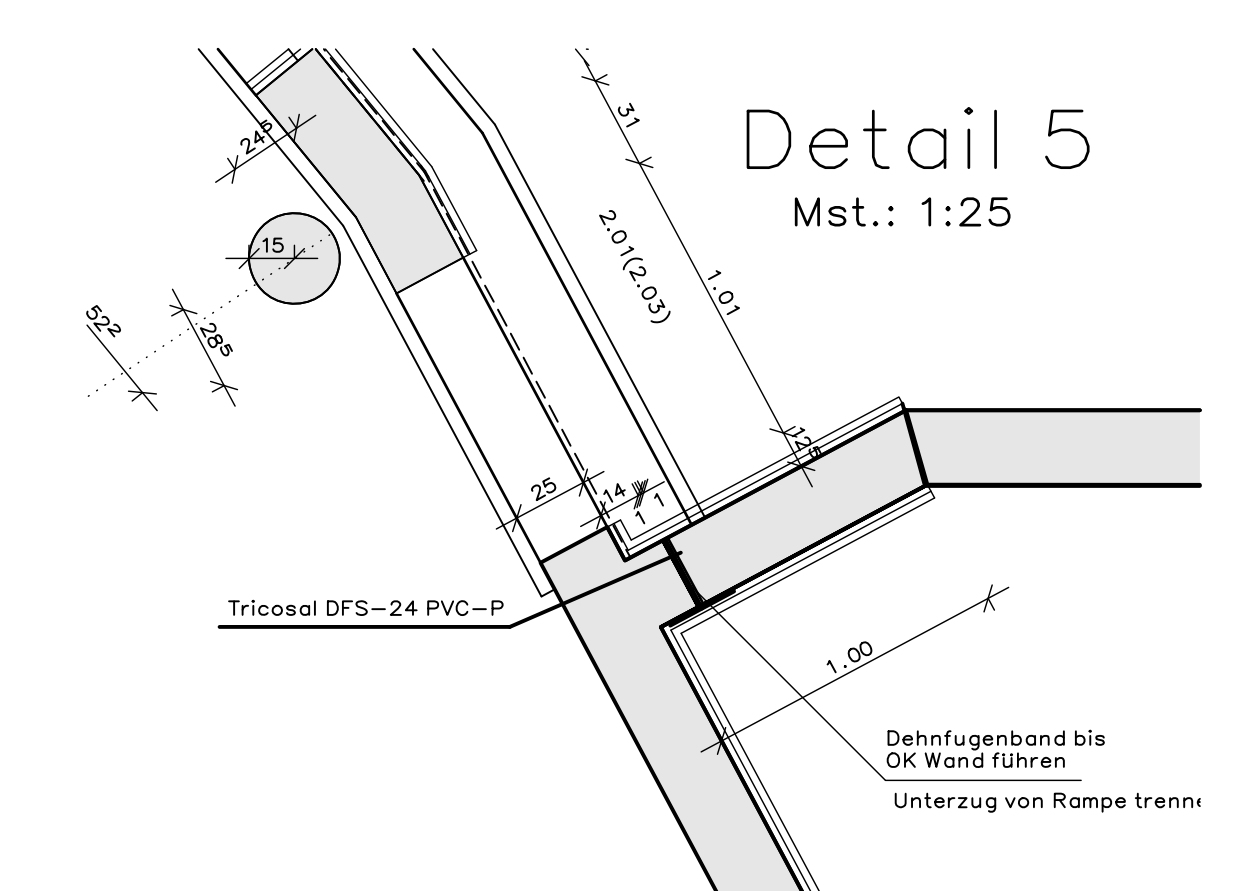
Detail 2  
Mst.: 1:25



Detail 4  
Mst.: 1:25



Detail 5  
Mst.: 1:25



Dieser Plan ist nur in Verbindung mit den Werkplänen des Architekten gültig!

Erdberührende Flächen mit WU – Beton auszuführen. (DIN 1045)

Architektenkorrekturen	a	04.06.98	
Änderung	Index	Datum	
Bauteil	Betongüte	Betondeckung	Stahl
Wände	B 25	3,0 cm	500 M + S
Decke	B 25	3,0 cm	500 M + S
Stützen	B 25	2,5 cm	500 M + S

**HOFMANN · BRETT**  
Beratende Bauingenieure  
Dipl.-Ing. Jost Hofmann  
Dipl.-Ing. Paul Brett

AUTOHAUS GEHLERT FREIBURG  
NEUBAU EINER AUSSTELLUNGSHALLE

SCHALPLAN UG-DECKE

Mast.: 1:50	1:25
Gez.: 20.05.98	ER
Gepr.:	
Plan Nr.:	
<b>S</b>	<b>2a</b>