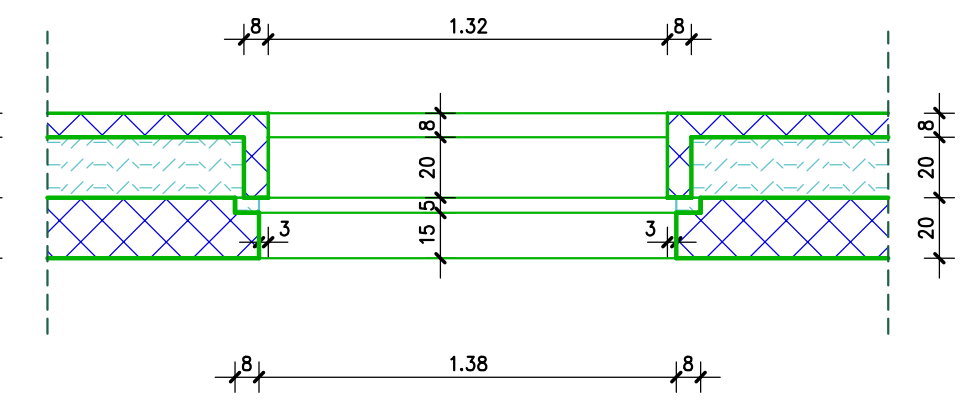
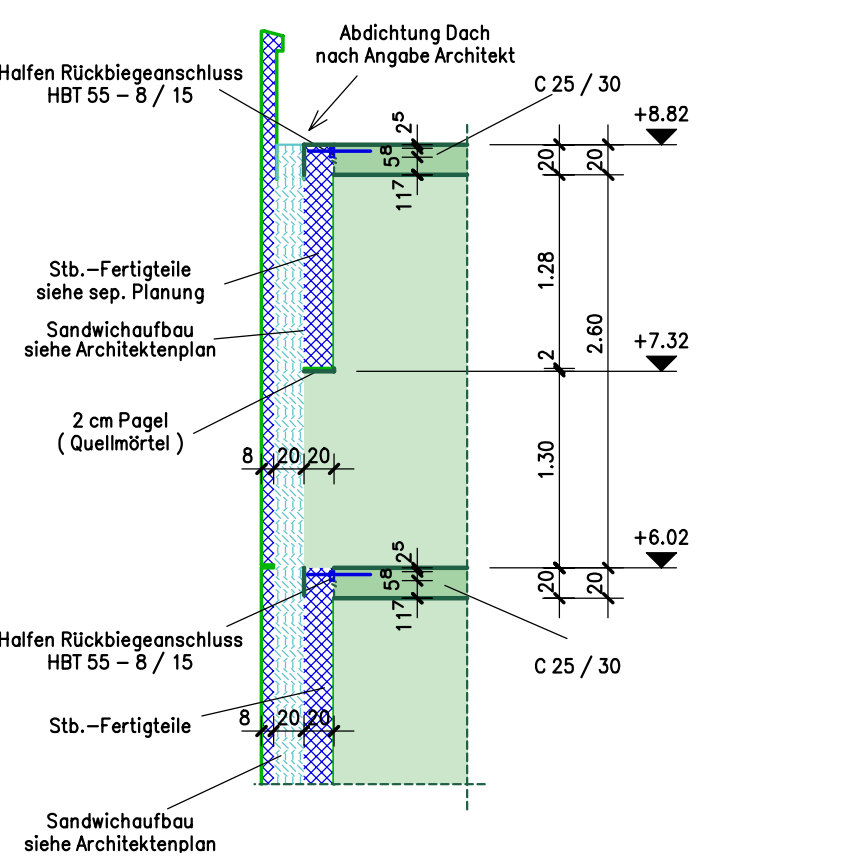


Grundriß M = 1:50
(Untersicht Decke) Wärmedämmung siehe Werkplanung Architekt

Detail Fenster M = 1:25



95 - 95 M = 1:50



Schnitt 46 - 46 bis Schnitt 61 - 61 siehe Plan S 021.
Schnitt 75 - 75 siehe Plan S 021.

Aussparungen, Schlitz sowie Einbauteile in dem Aufzugsschacht sind aus den Plänen des Aufzugsherstellers zu entnehmen!

Es sind nur Tragwände vermaßt.
Nichttragende Wände nachträglich herstellen oder 2 cm Styropor unter UK vorsehen. Decke einlegen.
[Die Lage der nichttragenden Wände sind aus den Werkplänen des Architekten zu entnehmen.]

Aussparungen, Schlitz sowie Einbauteile sind aus den Werkplänen / Haustechnikplänen zu entnehmen soweit nicht hier bereits dargestellt!

Wärmedämmung ist aus den Werkplänen des Architekten zu entnehmen.

Angabe über Sichtbeton und Oberflächenstruktur der Bauteile einschl. der Fertigteilelemente sind aus den Werkplänen des Architekten zu entnehmen.

Legende

- Unbewehrter Beton C 8 / 10
- Stahlbeton C 30 / 37
- Stahlbeton C 30 / 37 WU
- Stahlbeton C 25 / 30
- Stb.-Fertigteile C 30 / 37
- Sandwich-Bauteile
- Hohlwandelemente C 30 / 37
- Voll-Fertigteile C 30 / 37
- Arbeitsfuge
- Wärmedämmung

Expositionsklassen siehe Bewehrungsplan

Sämtliche Maße sind Rohbaumaße und müssen von dem Unternehmer an der Baustelle geprüft werden!
Maßabweichungen sind sofort dem Planverfasser zu melden.
Fehlende Maße sind aus den Werkplänen zu entnehmen!

Dieser Plan gilt nur in Verbindung mit den Architektenplänen bzw. den Plänen des Haustechnikers!

± 0,00 ≅ 247,10 m über NN

Haustechnik / siehe Hinweisfeld (Änderung Zuber)	a	13.12.2011
Änderung	Index	Datum

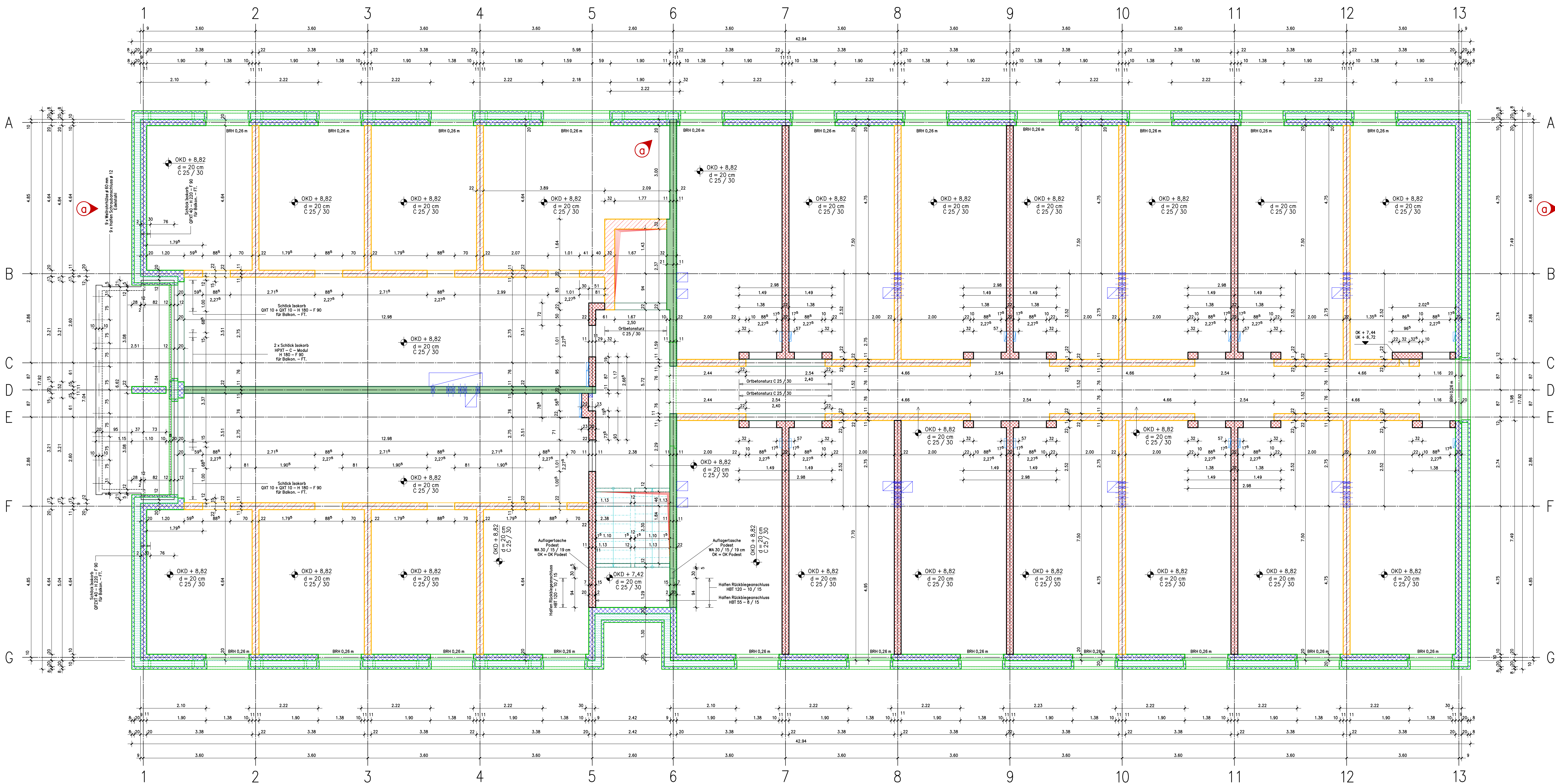
INGENIEURBÜRO PAUL BRETT
Berater der Baugeneur VBI
Dipl.-Ing. Paul Brett

79106 Freiburg/Brsg.
Klarstraße 63
Tel.: 0761 - 70502 - 0
Fax: 0761 - 70502 - 50
E-Mail: stork@p-brett.de

Neubau eines Studentenwohnheims
Freiburg Sundgaullee
Haus Nr. 16
Studentenwerk Freiburg
Schalung
Decke über 2. OG

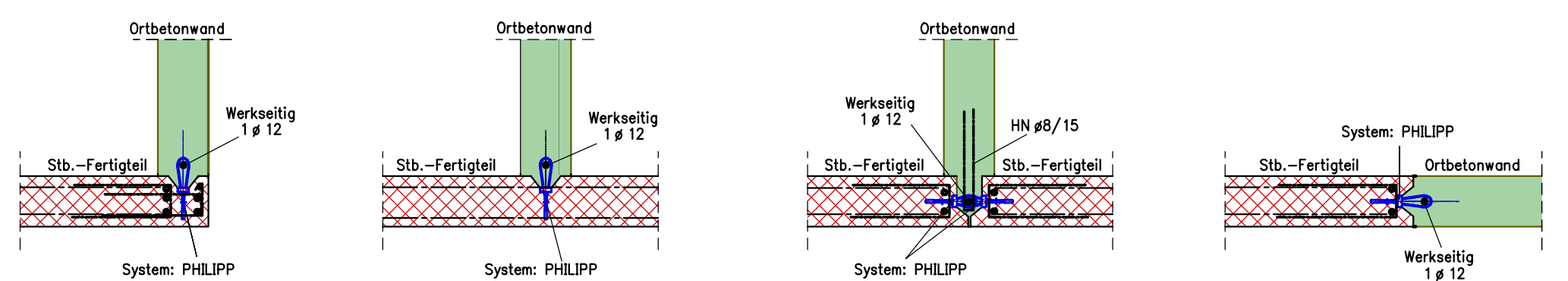
Maßst.: 1:150 / 50 / 25
Gez.: 21.11.2011
Mische
Gepr.: 21.11.2011
Brett
Projekt Nr.: 11.06
Bezeichnung: Plan Nr.

16 | S. | 02 | 0a



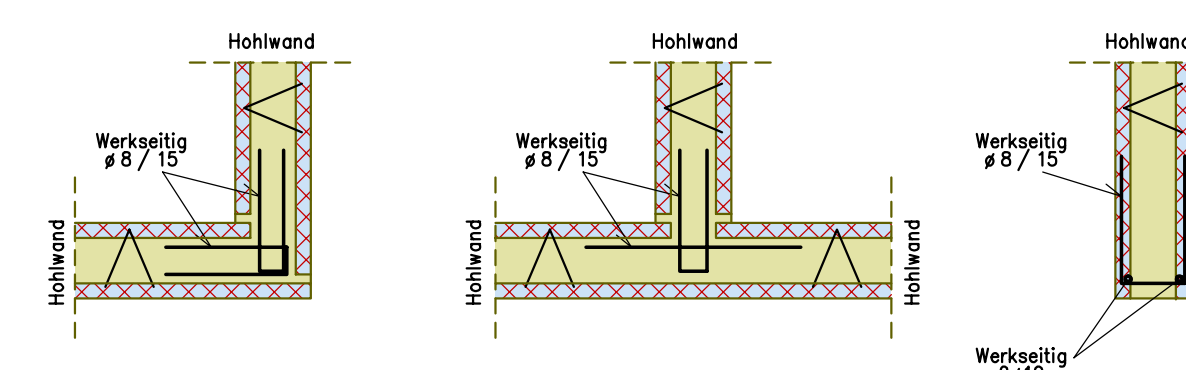
Regelanschluß Ortbetonwände mit Vollfertigteilen

Horizontalschnitte M = 1:25
Einbau nach Zulassung!



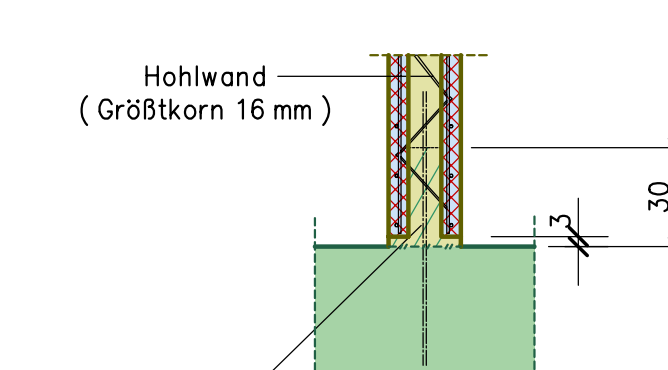
Regelanschluß Hohlwände mit Hohlwänden + Wandende

Horizontalschnitte M = 1:25

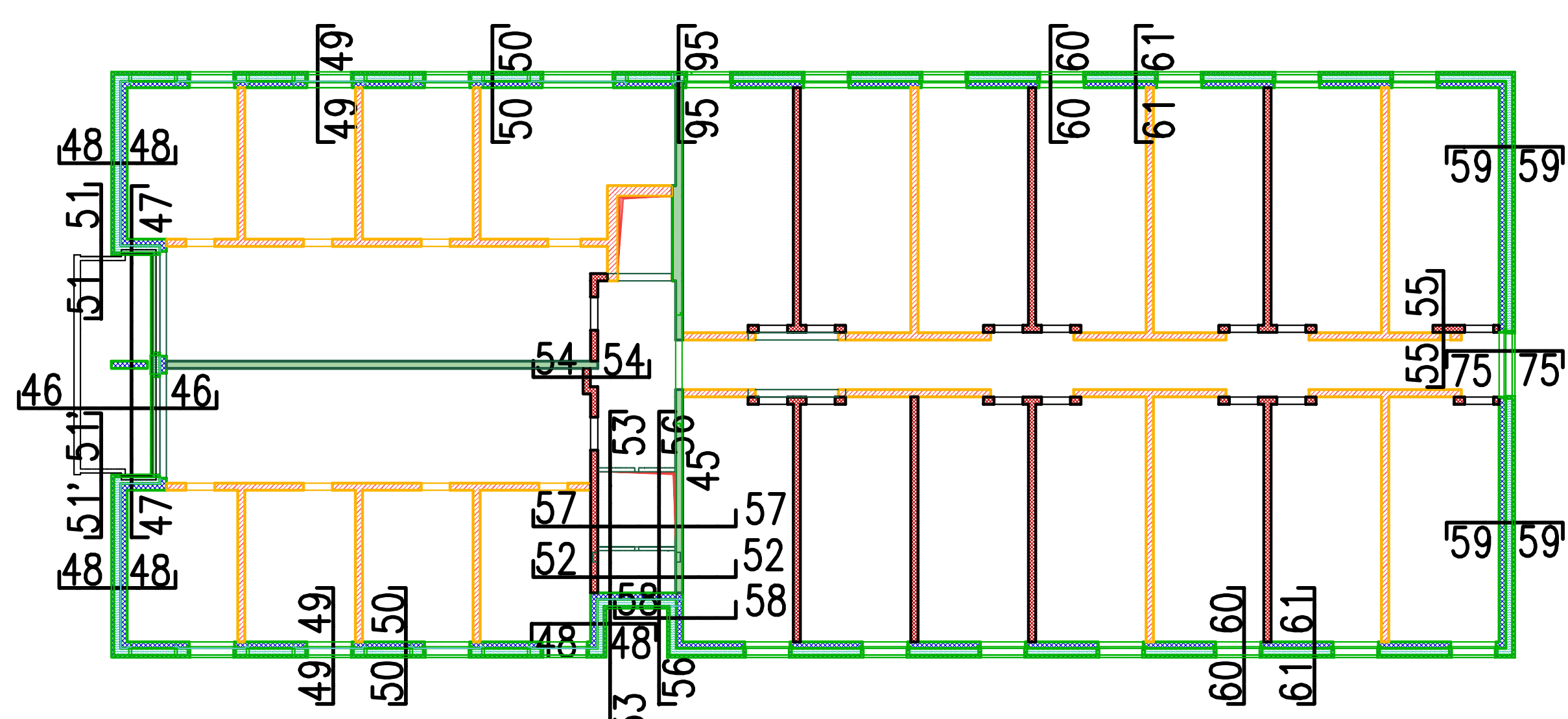


Regeldetail

Anschluss Bodenplatte / Decke - Wand

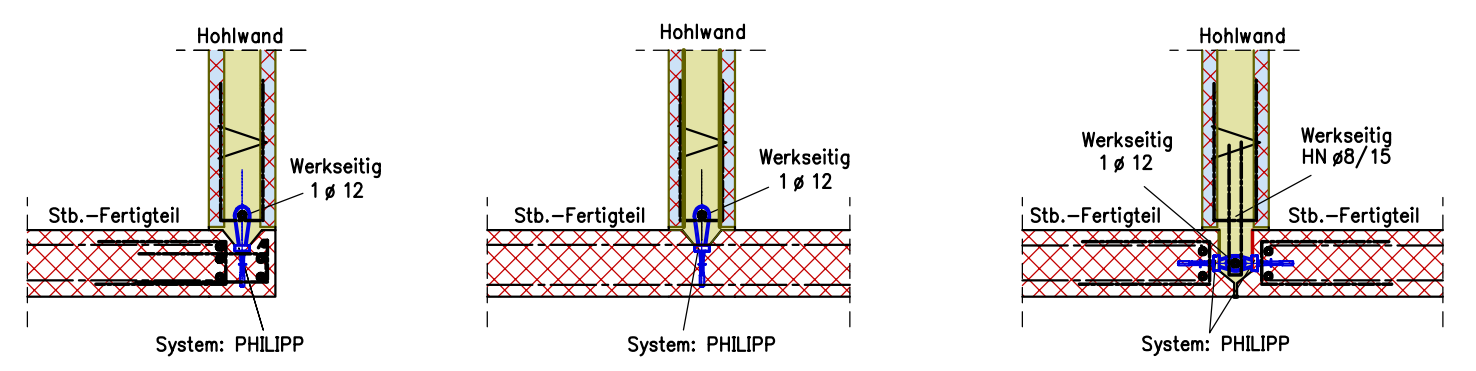


Übersicht Schnitte M = 1:150



Regelanschluß Hohlwände mit Vollfertigteilen

Horizontalschnitte M = 1:25
Einbau nach Zulassung!



Regelanschluß bei Vollfertigteilen

Horizontalschnitte M = 1:25
Einbau nach Zulassung!

