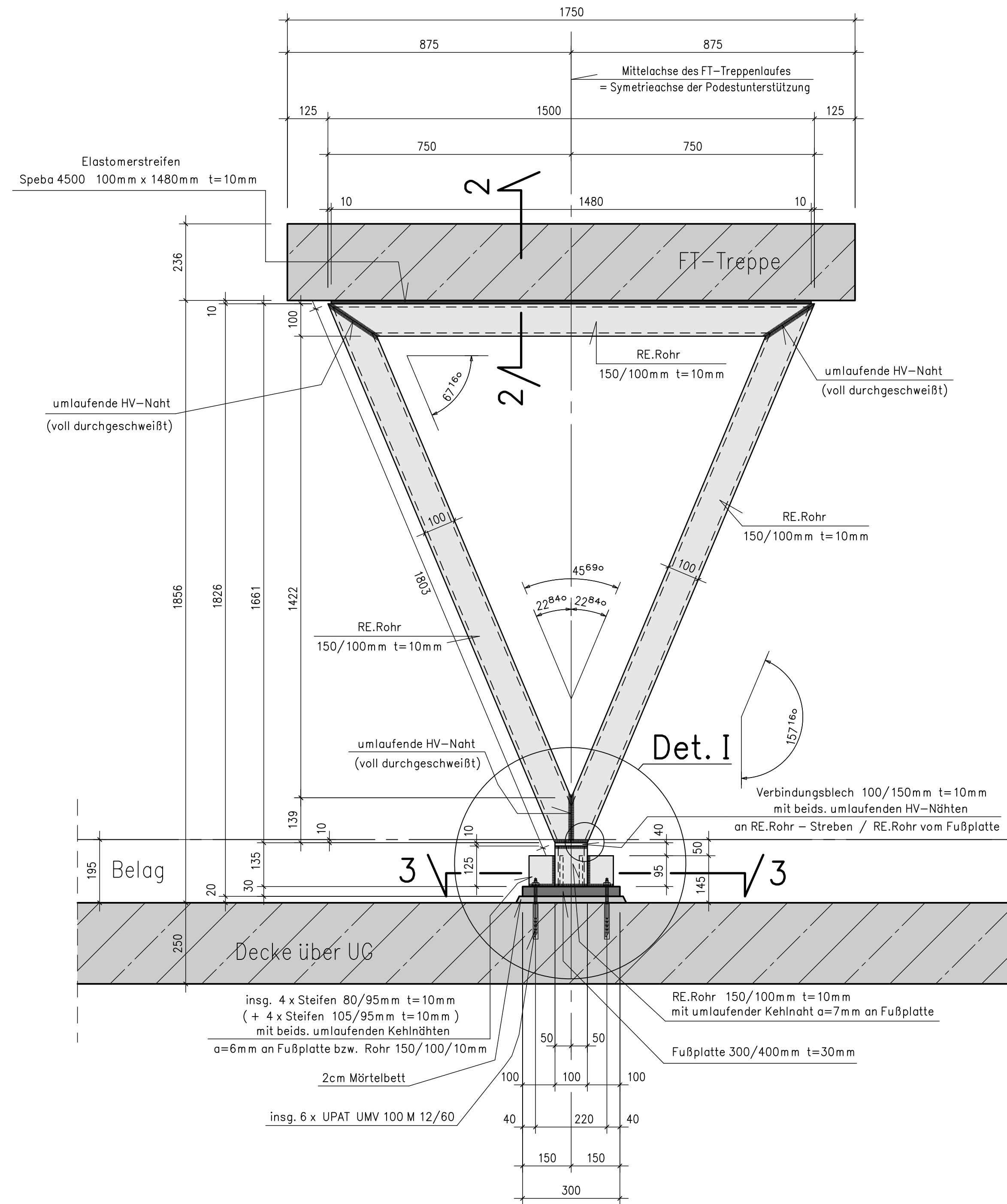


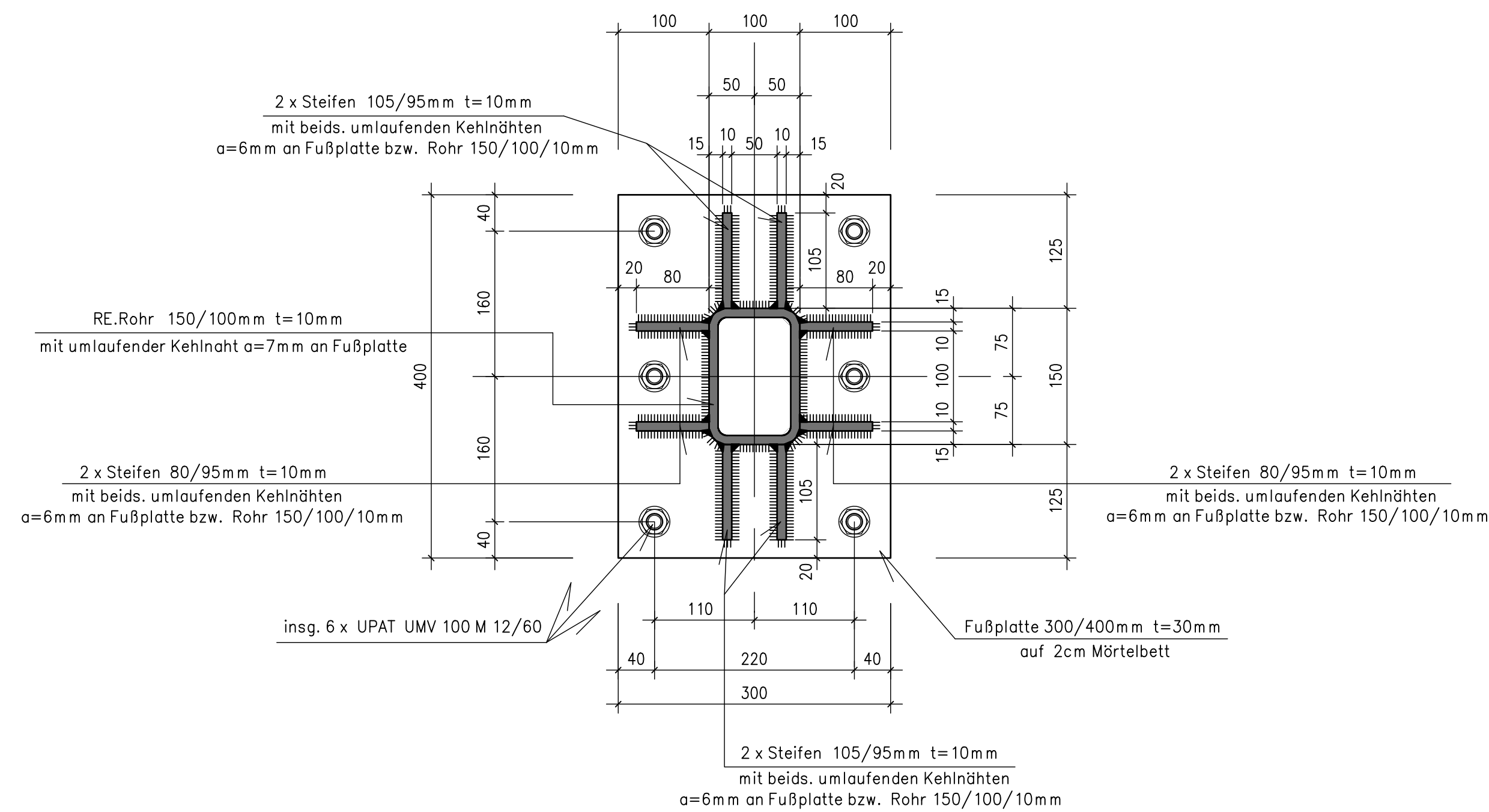
Schnitt 1 - 1 Ansicht Rahmen

M = 1 : 10 alle Maße in mm



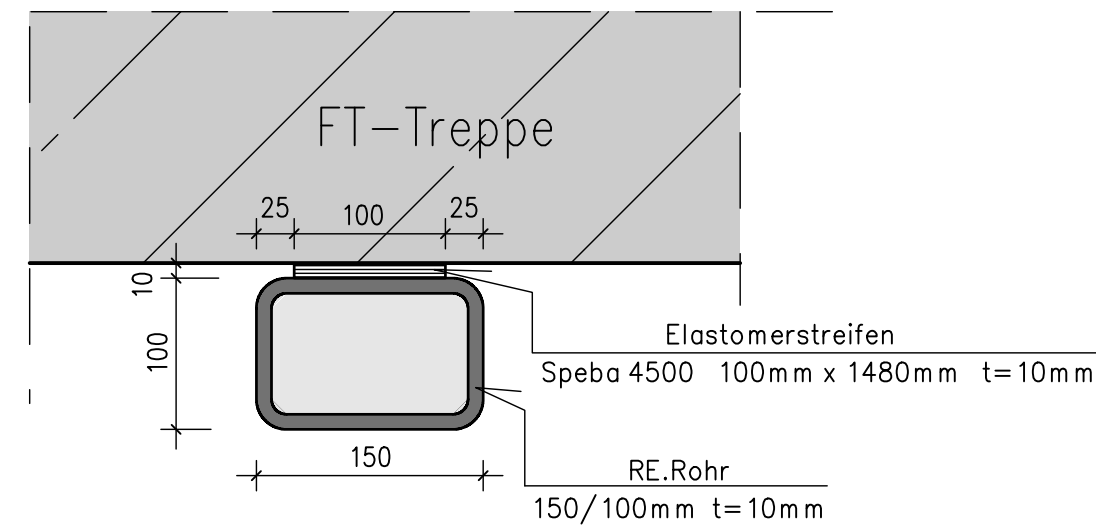
Schnitt 3 - 3

M = 1 : 5 alle Maße in mm



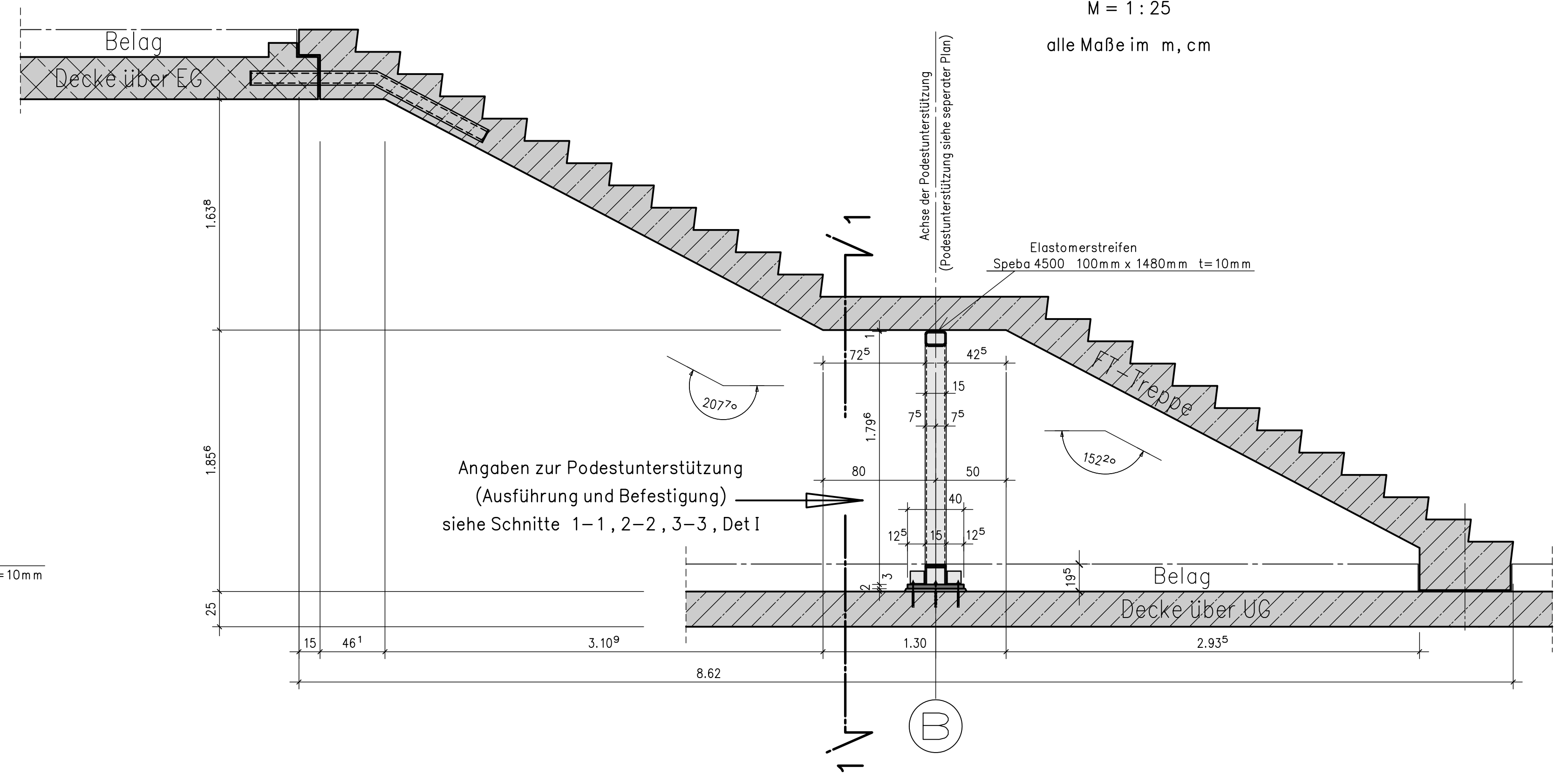
Schnitt 2 - 2

M = 1 : 5 alle Maße in mm



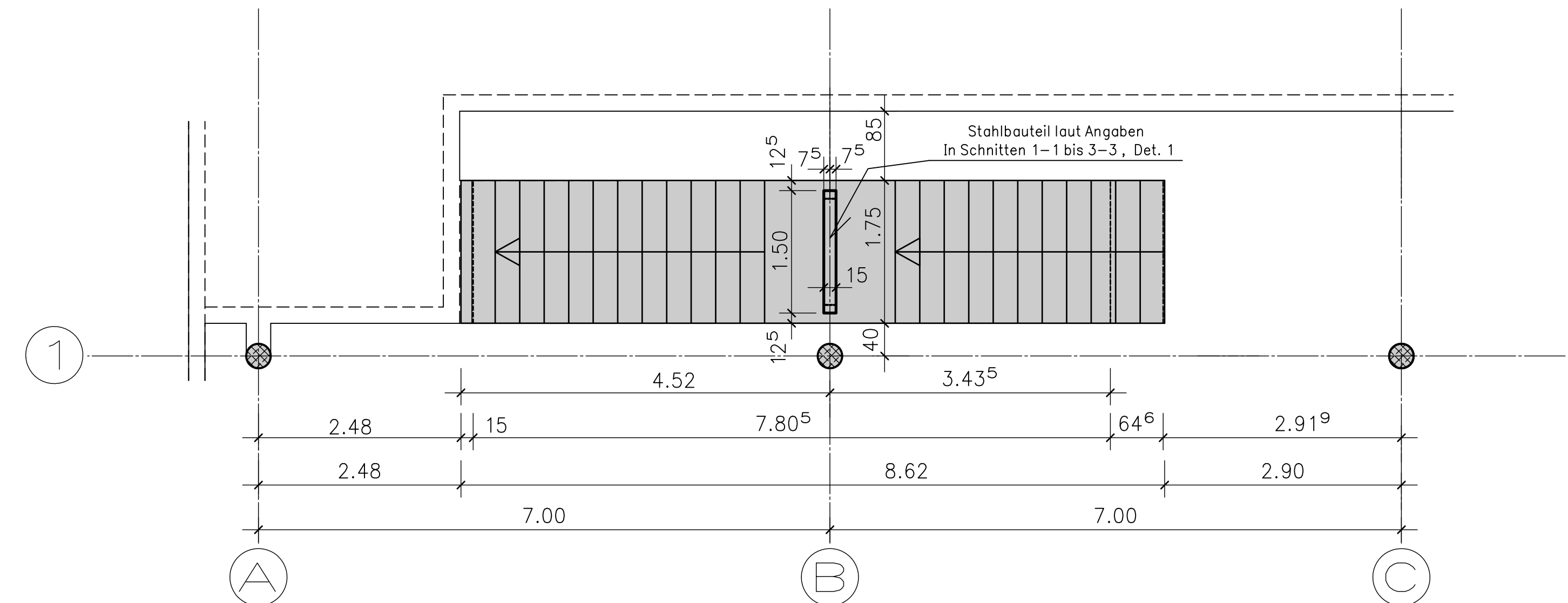
Schnitt A - A Unterstützung für FT-Treppenlauf

M = 1 : 25 alle Maße in m, cm



Lage-Übersicht zu Einbau Unterstützung vom FT-Treppenlauf

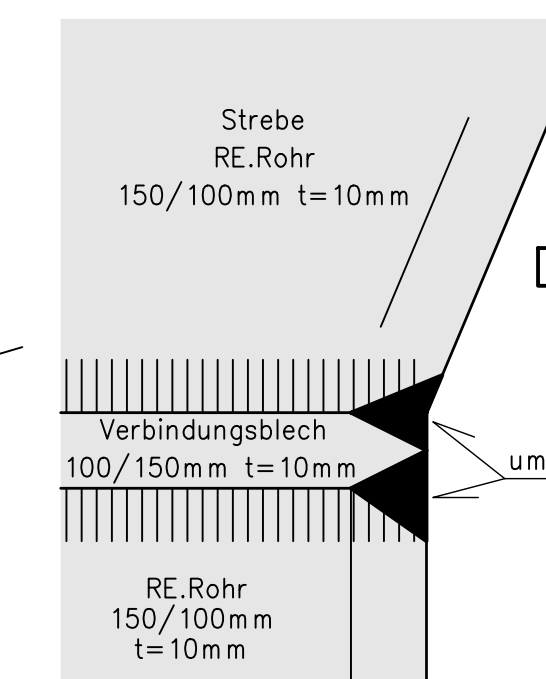
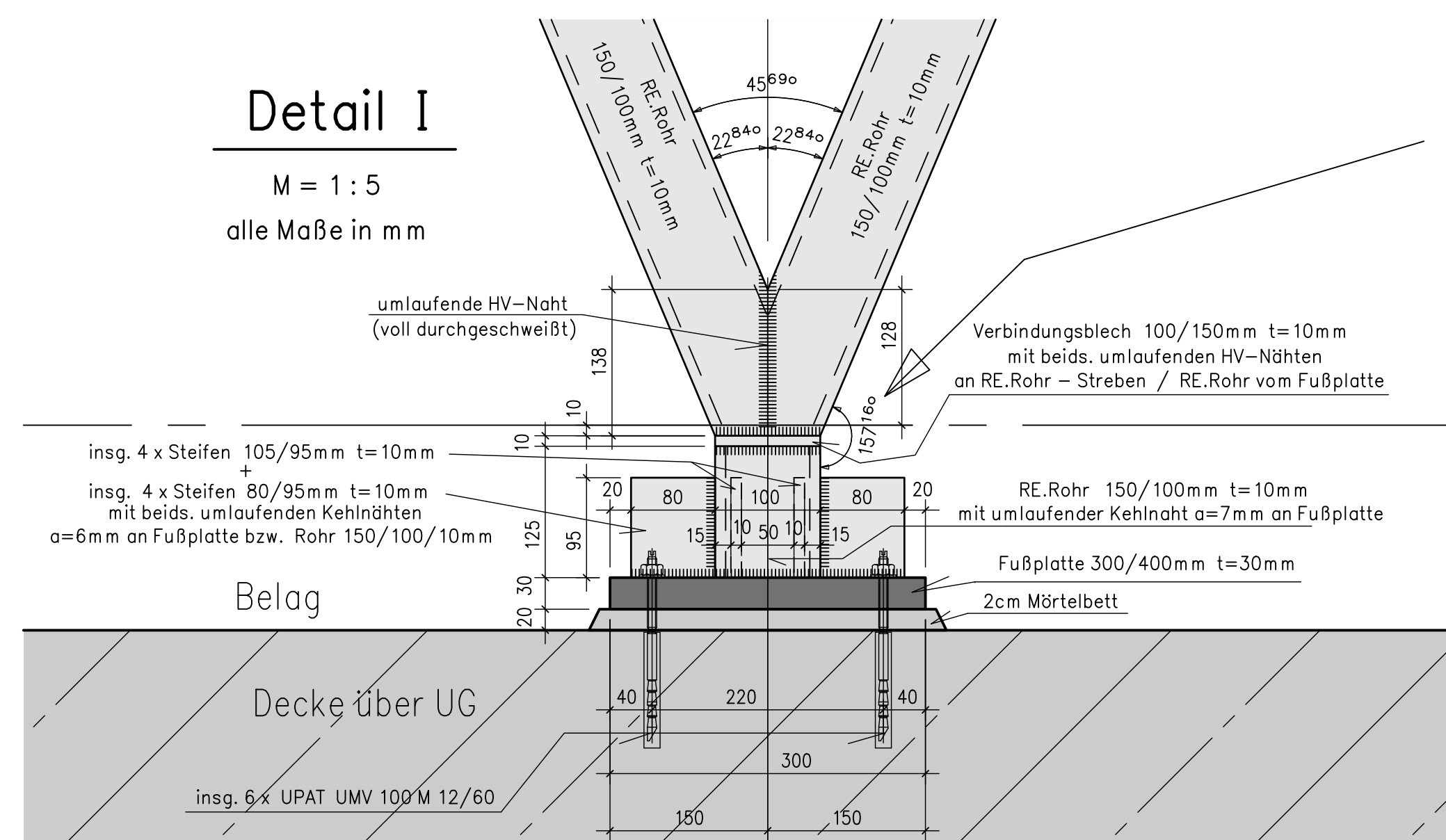
M = 1 : 50 alle Maße in m, cm



Stahlteile mit F-30 Anstrich versehen !

Detail I

M = 1 : 5 alle Maße in mm



Zugehöriger FT-Plan siehe Pl. Nr. FT 1

Baustoffe: Stahl mit Stahlgüte S 235 JR

Treppenlauf FT-Treppe in Beton B 35

Die zulässigen Maßtoleranzen sind mit dem Architekten zu klären !

Dieser Plan gilt nur in Verbindung mit den Architektenplänen

± 0.00 ≅ 235.78 m ü. NN

Verweis auf F-30 Anstrich	α	19.08.02
Änderung	Index	Datum
HOFMANN		BRETT
Beratende Bauingenieure VBI Dipl.-Ing. Jost Hofmann Dipl.-Ing. Paul Brett		79106 Freiburg/Brsg. Klarstraße 63 Tel.: 0761 - 70502 - 0 Fax: 0761 - 70502 - 50 Email: baingenieure@hofmann-brett.de

Stadtteiltreff im Riesefeld

Konstruktionsplan
Stahlunterstützung für
Fertigteil Treppenlauf Foyer

Masst.: 1:50 1:25 1:10 1:5
Gez.: 10.07.02
A. Pielawa
Gepr.:
Projekt - Nummer: 01.16
Plan Nr.:
K 1 a