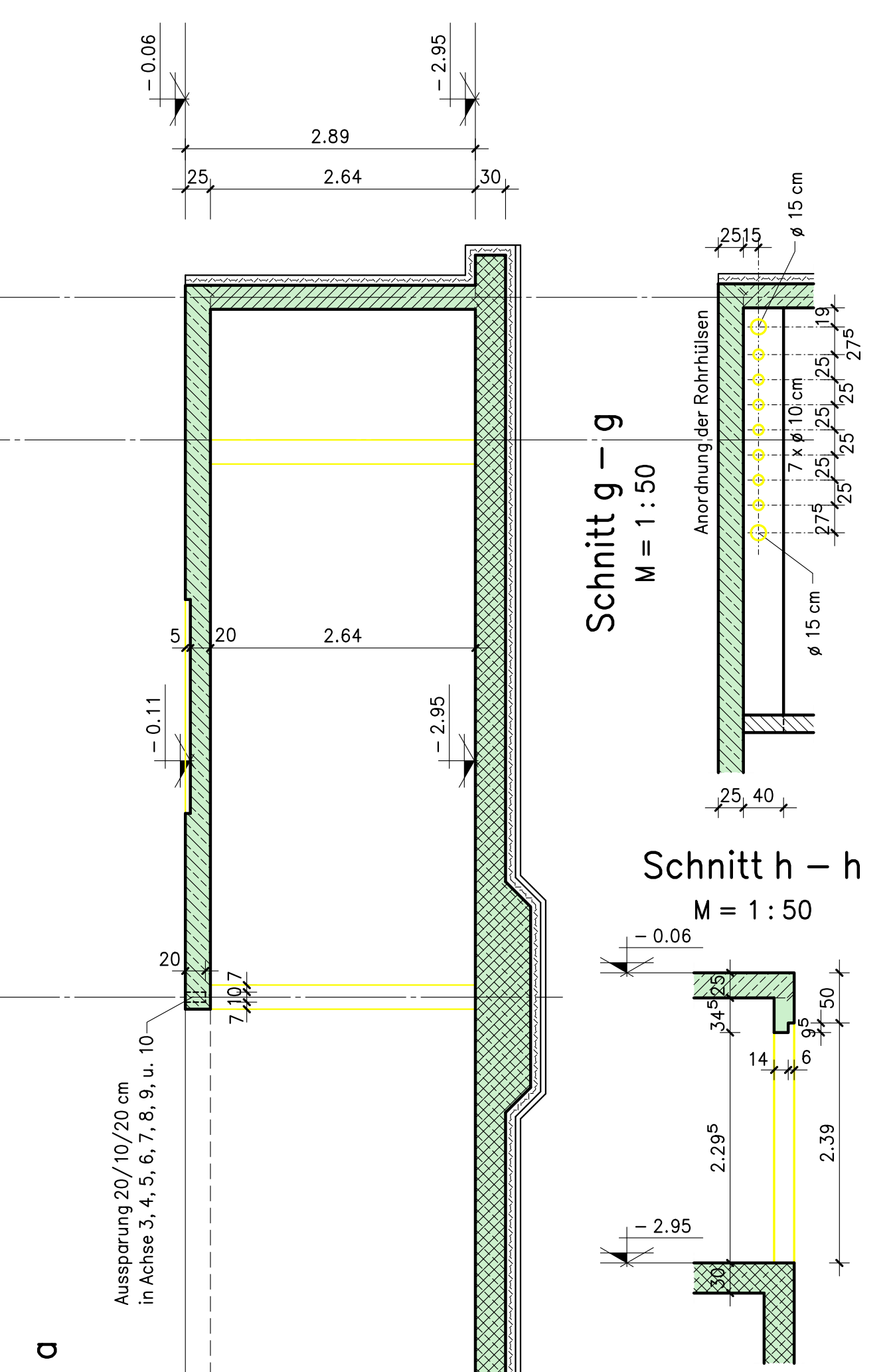
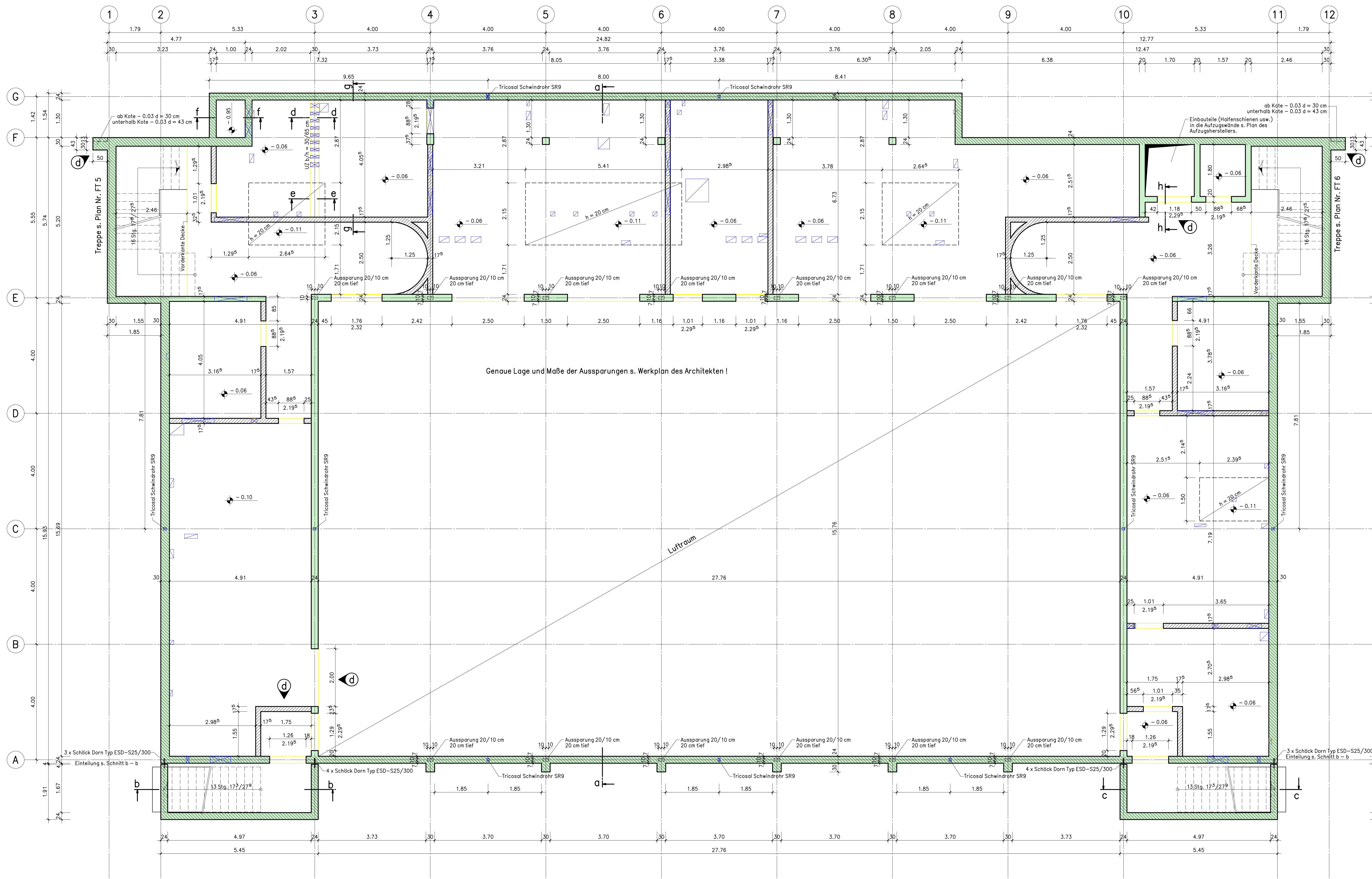
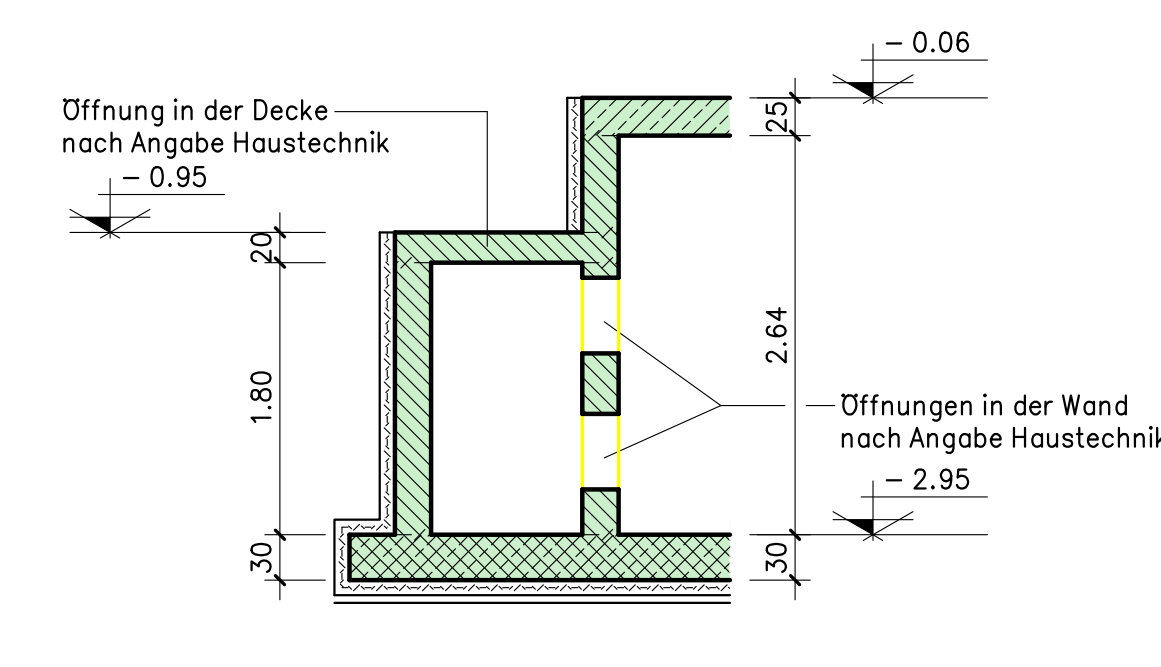


Decke über UG., h = 25 und 20 cm

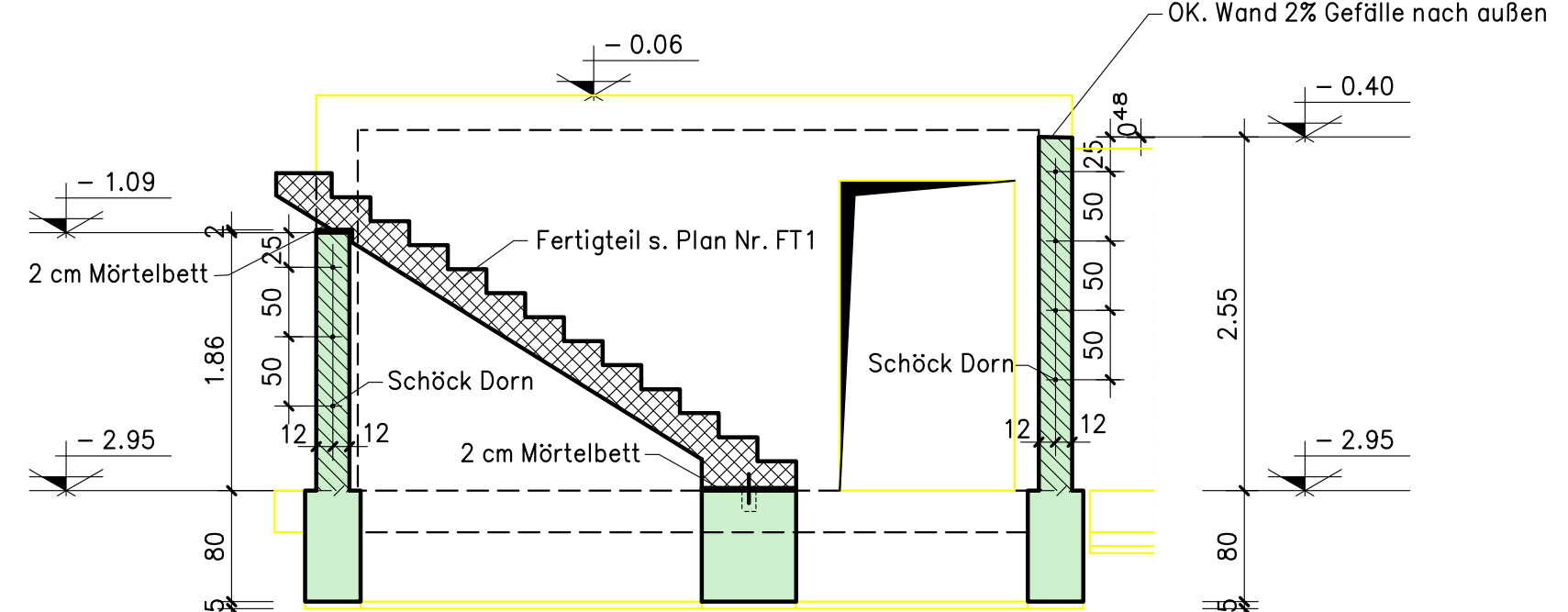
M = 1:50



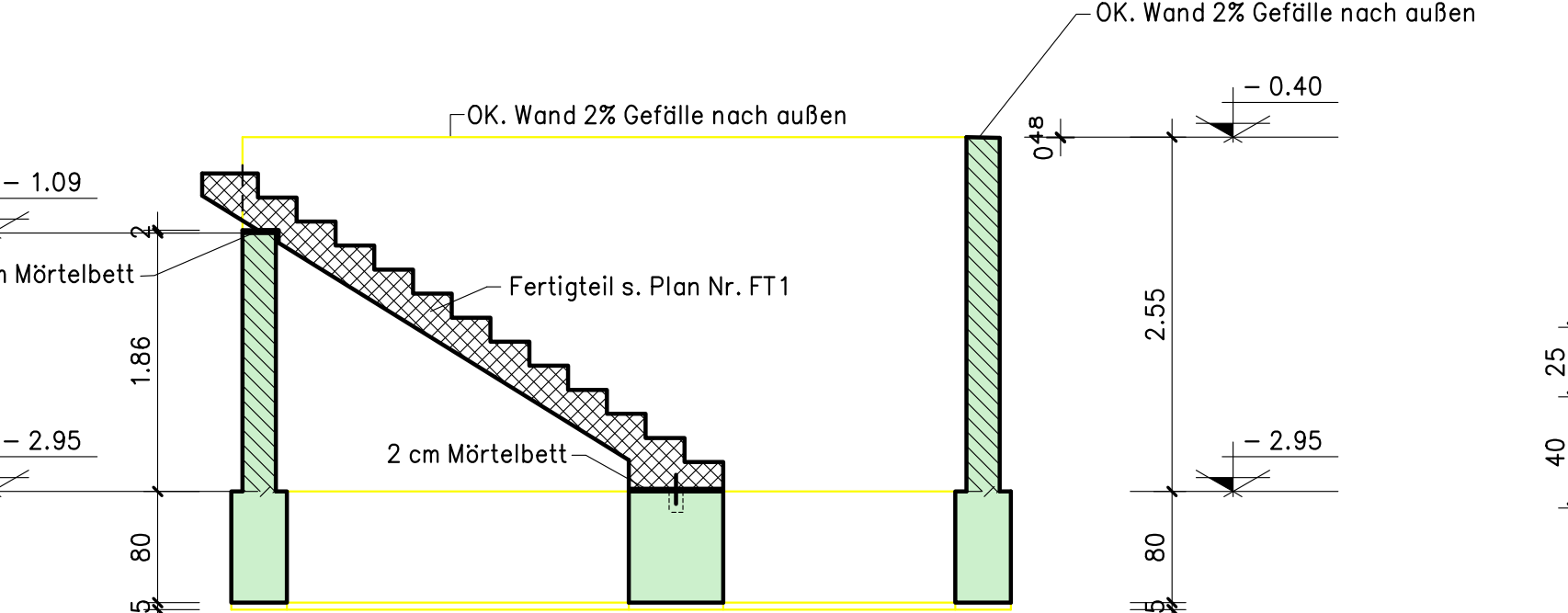
Schnitt f - f
M = 1:50



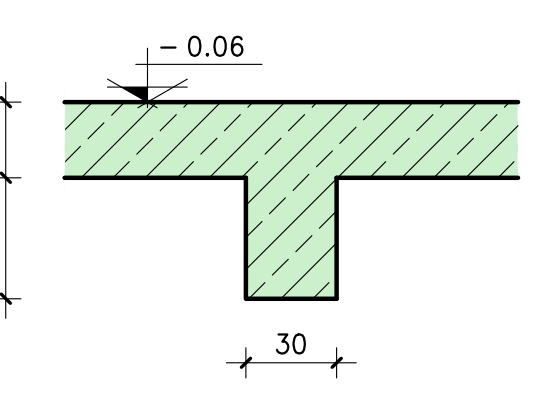
Schnitt b - b
M = 1:50



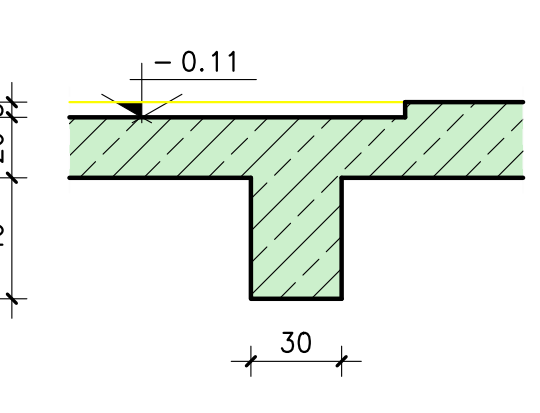
Schnitt c - c
M = 1:50



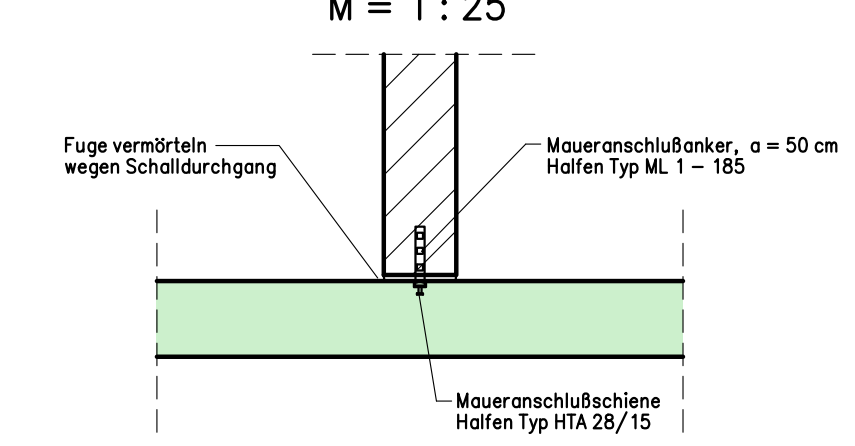
Schnitt d - d
M = 1:25



Schnitt e - e
M = 1:25



Mauerwerksanschluß
M = 1:25



- Baustoffe:**
- Beton C 25/30
 - Beton C 25/30 WU
 - Beton C 30/37
 - Beton C 30/37 WU
 - Beton C 25/30 Fertigteile
 - Mauerwerk KS-R(P) 12-1,8 - Dünnbetmörtel
 - WU = wasserundurchlässiger Beton gemäß DIN 1045 - 2, Abschnitt 5.5.3
- Abkürzungen: UZ = Unterzug

Dieser Plan gilt nur in Verbindung mit den Architektenplänen bzw. den Plänen des Haustechnikers.
± 0.00 = 235.64 m ü. NN

Türhöhen, Schnitte b - b, c - c, h - h und Hinweisfelle	d	13.12.04
Aussparungen Haustechnik	c	18.11.04
Wand in Achse E/2 - 3 und 10 - 11, Deckenvertiefungen	b	21.10.04
Änderung	Index	Datum

HOFMANN	BRETT
Beratende Bauplaner VBl Dipl.-Ing. Jost Hofmann Dipl.-Ing. Paul Brett	79106 Freiburg/Breg. Klarstraße 83 Tel.: 0761 - 70502 - 0 Fax: 0761 - 70502 - 50 Email: Hofmann.Brett_@t-online.de
Neubau einer Turnhalle für die Clara-Grunwald-Schule Johanna-Kohlund-Str. 3 in Freiburg	
Maßst.: 1:50 1:25	Gez.: 11.08.2004 Braun
Schalplan UG. und Decke über UG.	
Projekt Nr.: 03.05	Plan Nr.:
S	2