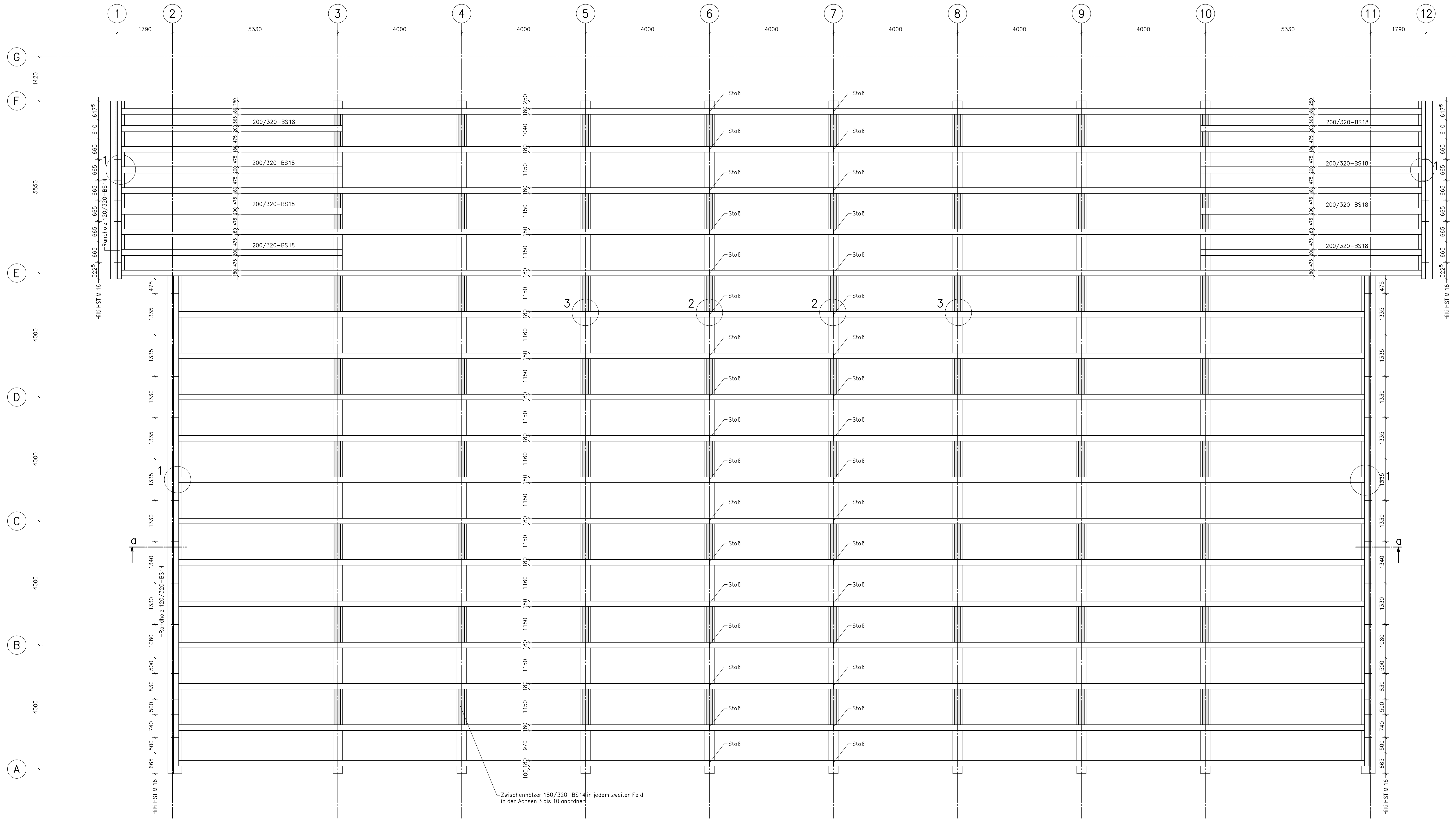
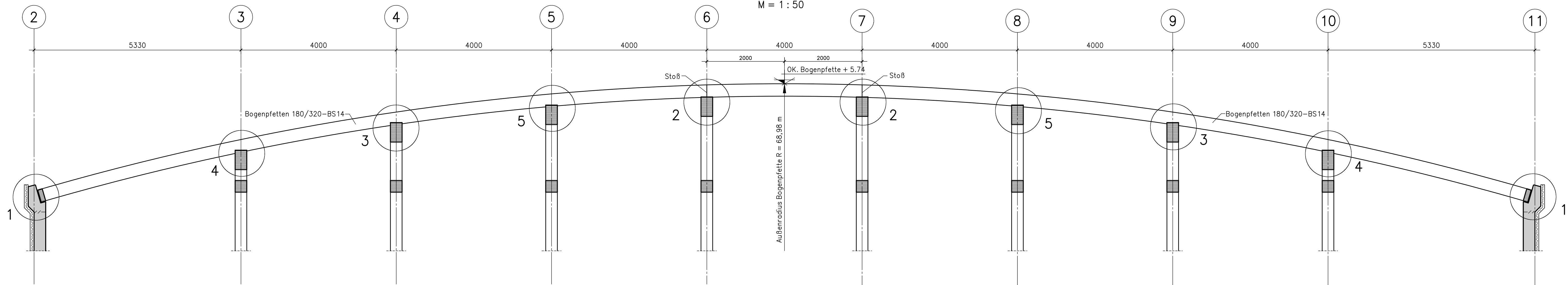


Draufsicht Bogenfetten
M = 1 : 50
Bogenfetten 180/320-BS14, wenn nichts anderes angegeben ist.

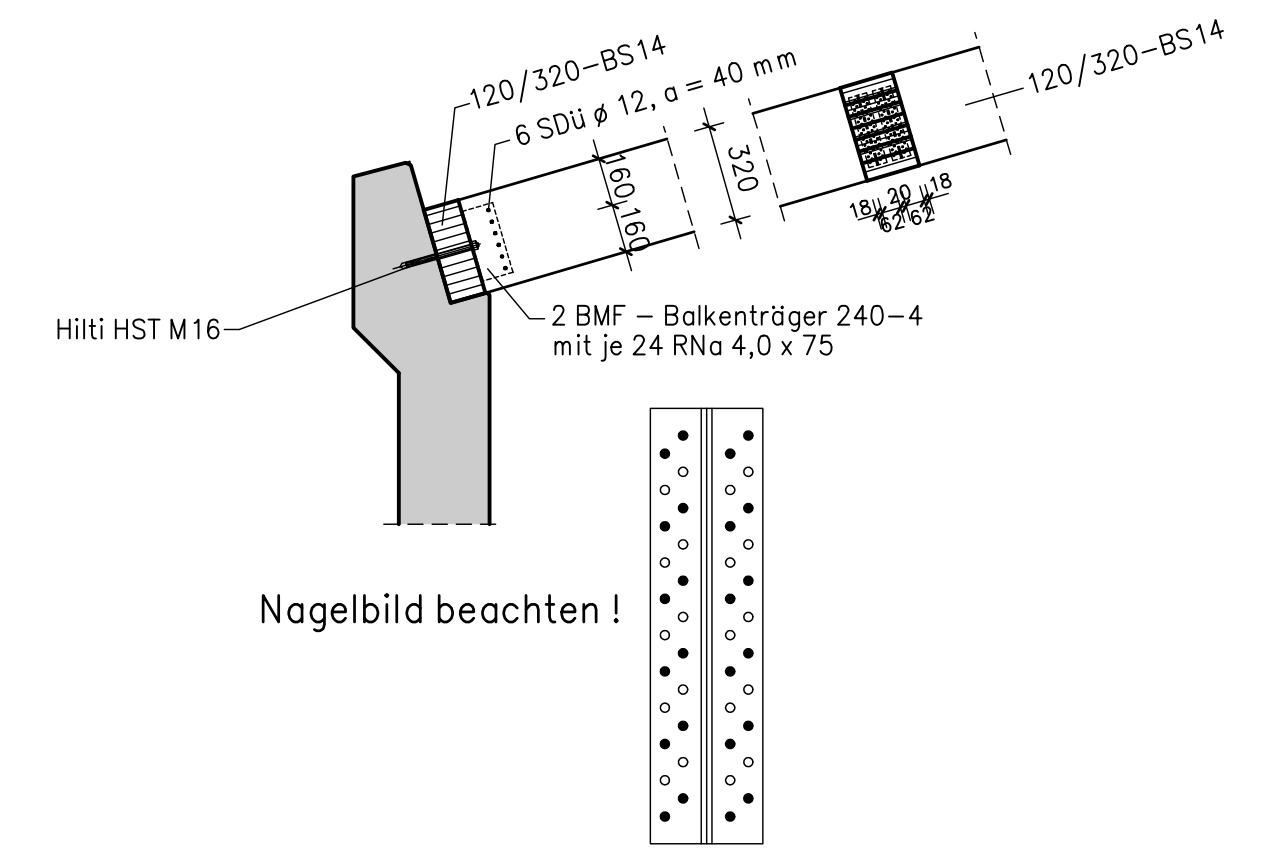


Zwischenhölzer 180/320-BS14 in jedem zweiten Feld in den Achsen 3 bis 10 anordnen

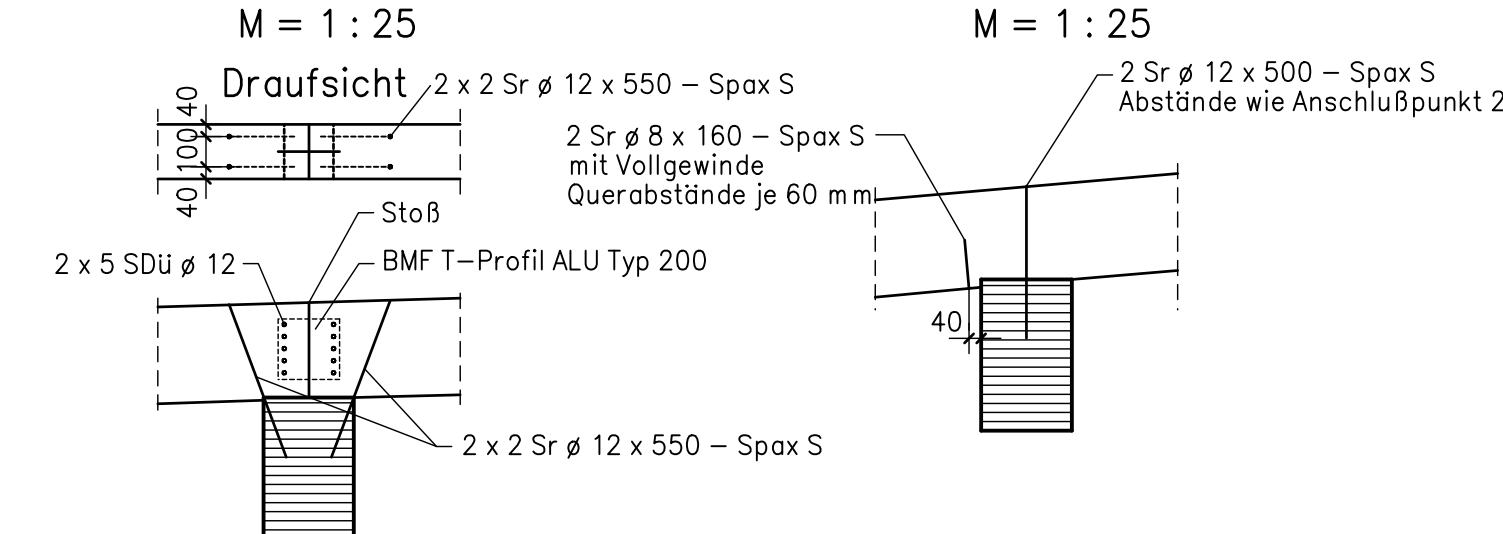
Schnitt a - a
M = 1 : 50



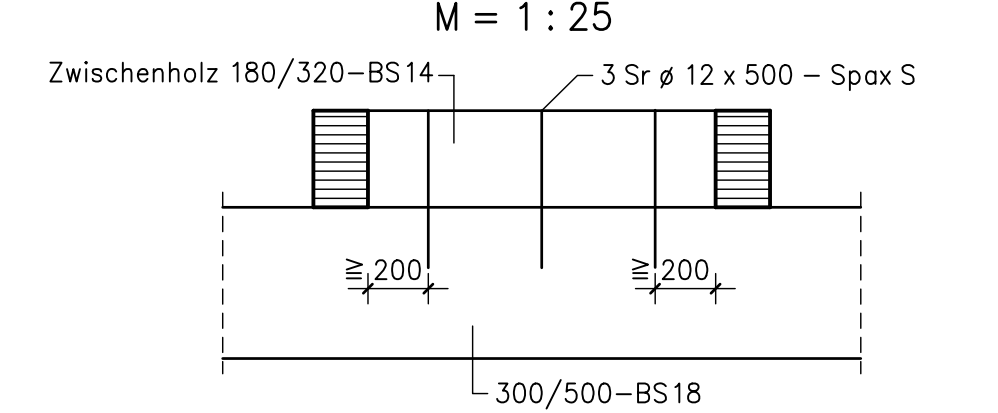
Anschlußpunkt 1
M = 1 : 25



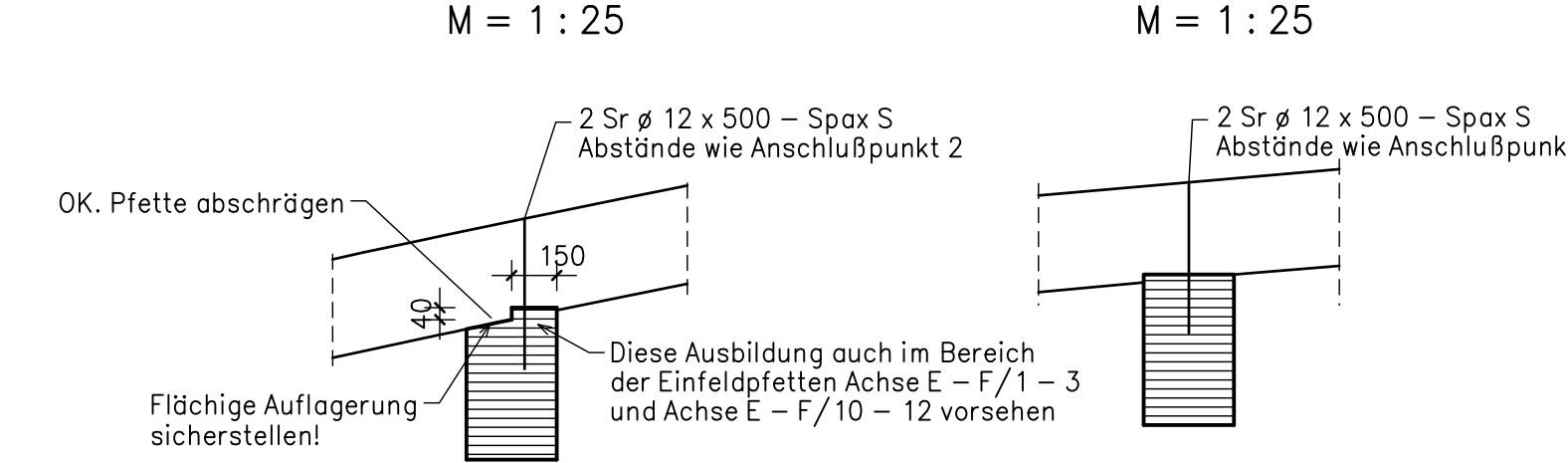
Anschlußpunkt 2 Anschlußpunkt 3
M = 1 : 25



Befestigung Zwischenholz
M = 1 : 25



Anschlußpunkt 4 Anschlußpunkt 5
M = 1 : 25



Mechanische Holzverbindungsmitel

- ✦ M..... = Sechskantschraube DIN 601 (Bolzen); runde Scheiben nach DIN 1052, Bohrungen = Nenn-durchmesser + 1 mm
- ✦ SDÜ φ... = Stabdübel aus S 235; Bohrungen im Holz = Nenn-φ; in Stahlteilen = Nenn-φ + 1 mm
- ✦ PB φ... = Paßbolzen nach DIN 1052; runde Scheiben nach DIN 440, Bohrungen wie Stabdübel
- ✦ Sr φ... - A = Sechskant - Holzschrauben DIN 571 (aus Stahl), mit runden Scheiben nach DIN 440
- ✦ Sr φ... - Spax S = Schnellbauschrauben nach bauaufsichtlicher Zulassung
- ✦ Na..... = Nagel nach DIN 1052;.....vb = vorgebohrt
- ✦ Nagel - Vorderseite | SNa = Schraubnagel Fabrikat Bierbach
- ✦ Nagel - Rückseite | RNa = Rillennagel Fabrikat BMF

Verwendete Baustoffe	Kurzbezeichnung
Brettschichtholz (BSH) aus Nadelholz, Lamellen ≤ 33 mm BS - Klasse: BS 14 und BS 18	Breite/Höhe in mm, BS - Klasse Bsp.: 200/300-BS14
Baustahl/Stahlteile Stahl S 235JR nach DIN EN 10025	Profilbezeichnung in mm Bsp.: L 120 x 80 x 10

± 0.00 = 235.64 m ü. NN

Änderung	Index	Datum
Anschlußpunkte 2 bis 5	b	16.03.05
Ergänzungen	a	24.02.05

HOFMANN		BRETT	
Beratende Bauingenieure VBI Dipl.-Ing. Jost Hofmann Dipl.-Ing. Paul Brett		79106 Freiburg/Brsg. Klarstraße 63 Tel.: 0761 - 70502 - 0 Fax: 0761 - 70502 - 50 Email: hofmann.brett_@t-online.de	
Neubau einer Turnhalle für die Clara-Grunwald-Schule Johanna-Kohlund-Str. 3 in Freiburg			
Dachkonstruktion Lage der Bogenfetten			
Maßstab: 1 : 50 1 : 25		Gez.: 01.12.04 Braun	
Projekt Nr.: 03.05		Plan Nr.:	
H		2	